

Plaque vibrante

diesel - réversible
Wacker DPU6555

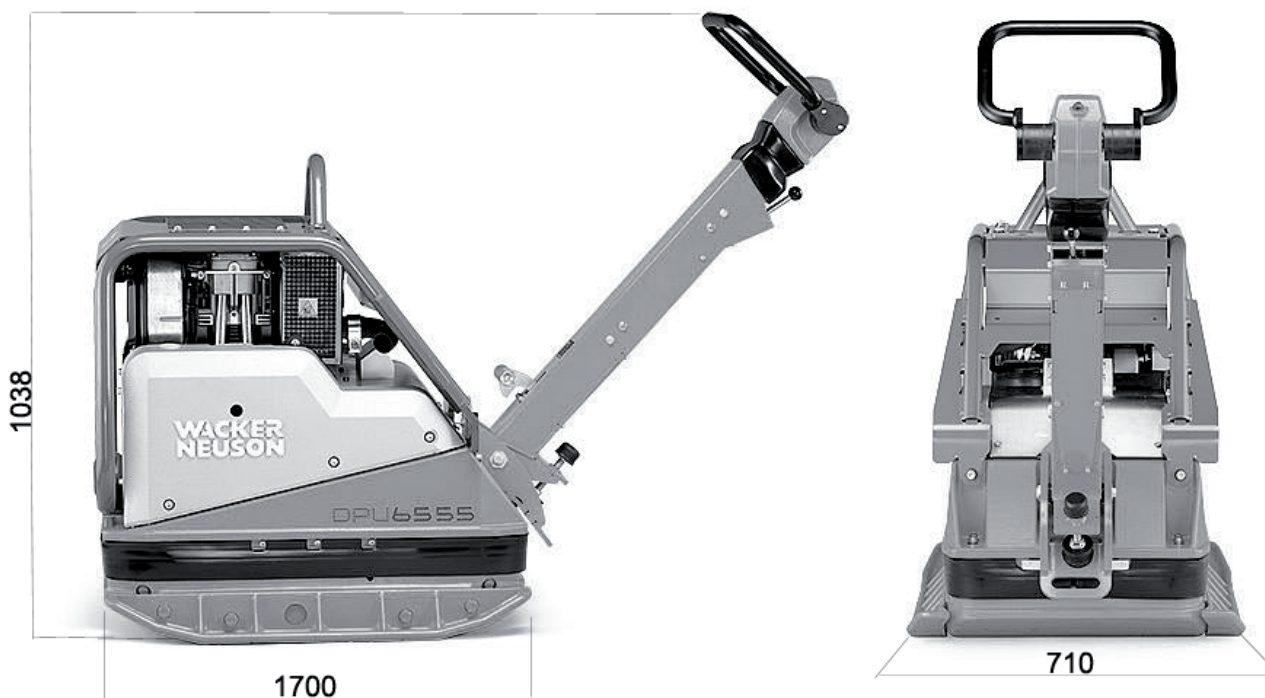


ÉQUIPEMENTS

- Démarreur électrique
- Timon rabattable

CARACTÉRISTIQUES

- Diesel
- Puissance : 6,8 Kw et 8,16 CV
- Réservoir carburant: 5 L
- Consommation carburant : 1,9 l/h
- Vitesse de déplacement : av 28/ ar 20,5 m/min
- Capacité en pente : 46,6%
- Dimensions hors tous : 1700 x 710 x 1038 mm
- Largeur de travail : 710 mm
- Poids : 480 kg
- Fréquence de vibration : 65 hz
- Force centrifuge : 65 kN
- Compactage : Classe PQ4
- Niveau sonore : 108 dB
- Vibration mains/bras : 4,1 m/s²
- Classe de compactage : PQ4



DIMENSIONS EN MM