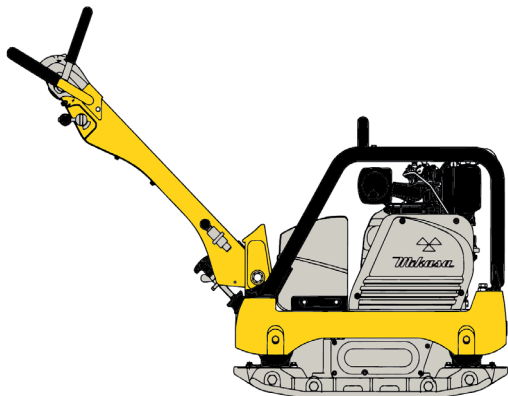


Plaque vibrante

diesel - réversible
MIKASA-MVH406SDS

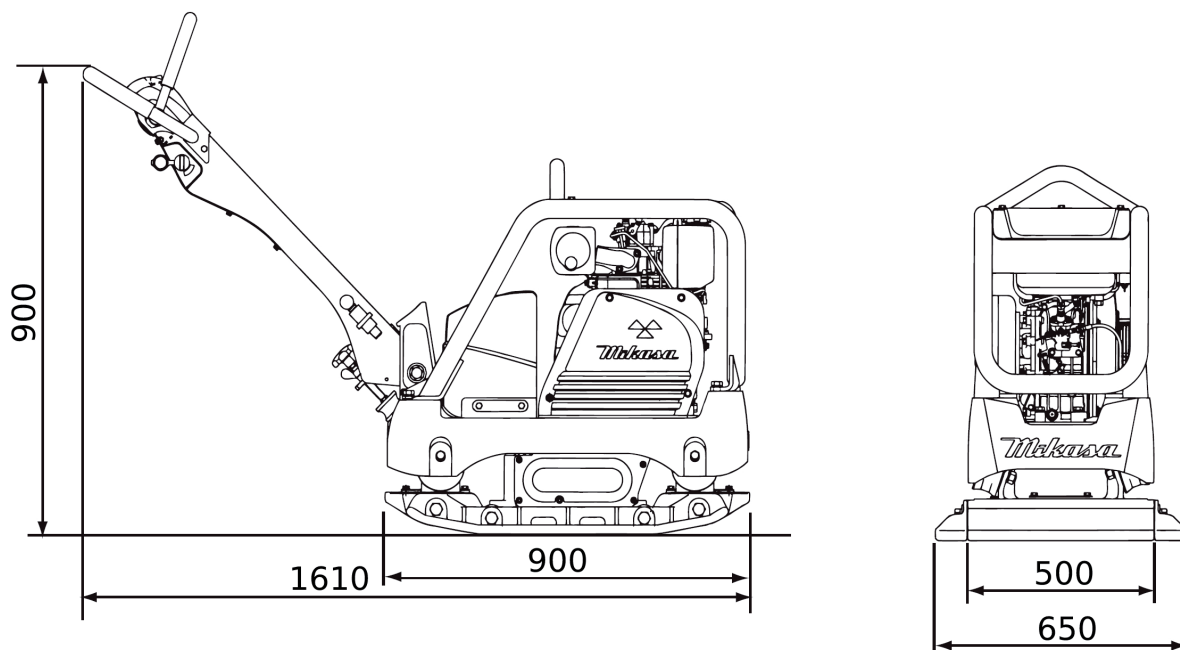


ÉQUIPEMENTS

- Démarreur électrique
- Élargisseurs de plaque

CARACTÉRISTIQUES

- Moteur Diesel : Yanmar L100N
- Puissance : 10 HP / 7,4 KW à 3600 tr/min
- Réservoir carburant : 5,5 L
- Vitesse (avant / arrière) : 0 à 23 m/min
- Dimensions hors tout : 1610 x 500 x 900 mm
- Dimensions hors tout avec élargisseurs : 1610 x 650 x 900 mm
- Dimensions plaque : 900 x 500 mm
- Dimensions plaque avec élargisseurs : 900 x 650 mm
- Fréquence de vibration : 4400 Vpm / 70 HZ
- Force centrifuge : 50 kN
- Compactage : PQ4 (avec élargisseurs) et PQ4 (sans élargisseur)
- Niveau sonore LwA : 108 dB
- Poids sans élargisseur : 410 kg
- Poids avec élargisseur : 430 kg



DIMENSIONS EN MM