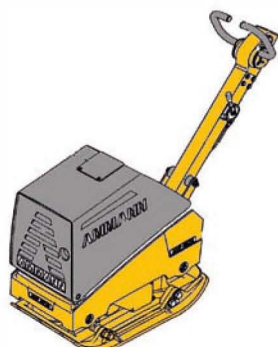


Plaque vibrante

Diesel - réversible

→ Ammann APR5920



- Vitesse de déplacement : 0 à 33 m/min
- Capacité en pente : 30 %
- Dimensions hors tous : 898 x 600 x 1 285 mm (1 000 mm timon baissé)
- Largeur de travail : 600 mm
- Poids : 460 kg
- Fréquence de vibration : 65 hz
- Force centrifuge : 59 kN
- Compactage : Classe PQ4 *
- Niveau sonore : 108 dB
- Vibration mains/bras : 4.9 m/s²
- Profondeur de compactage = +/- 70 cm

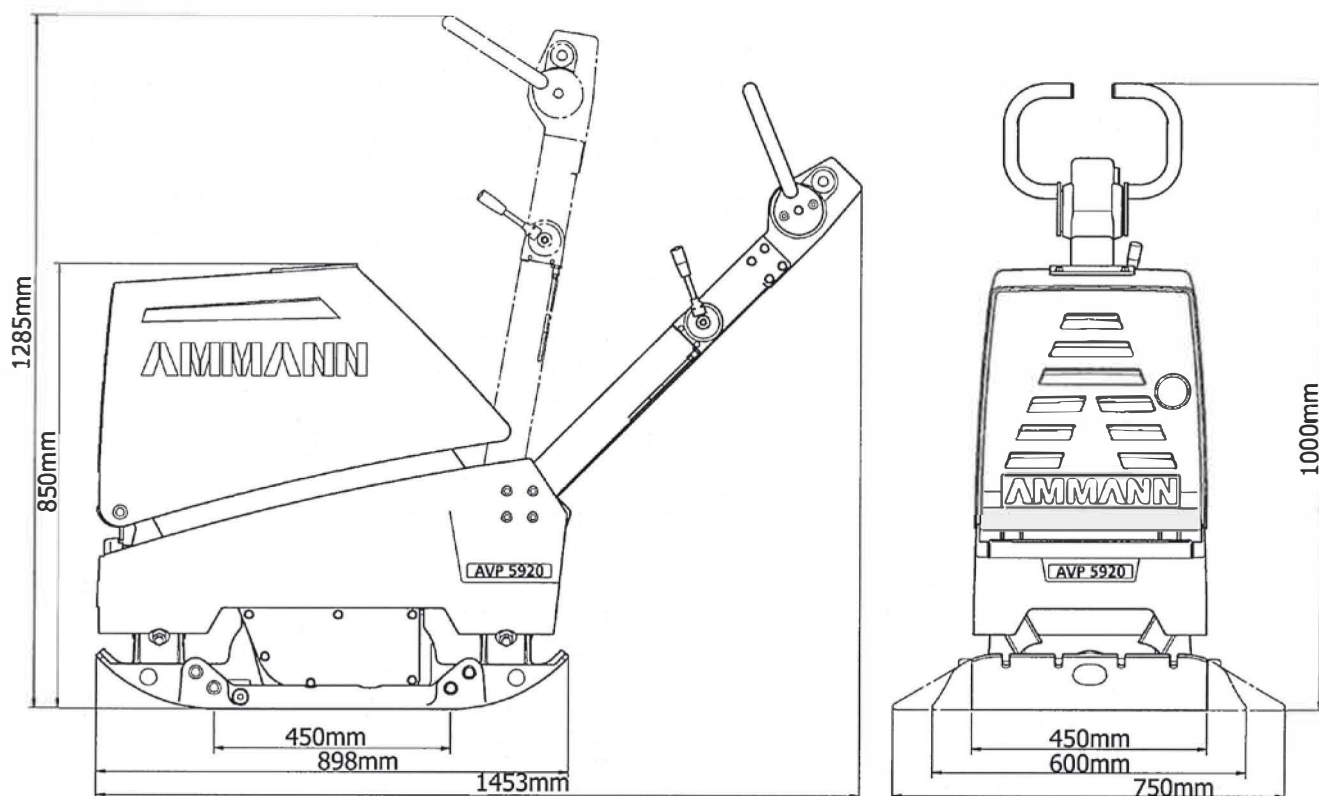
CARACTÉRISTIQUES

- Diesel
- Puissance : 9 CV
- Réservoir carburant : 5 L
- Consommation carburant : 1.6 l/h

ÉQUIPEMENTS

- Démarreur électrique
- Élargisseurs de plaque *

* Attention: passage en classe PQ3 avec élargisseurs de 150mm



DIMENSIONS