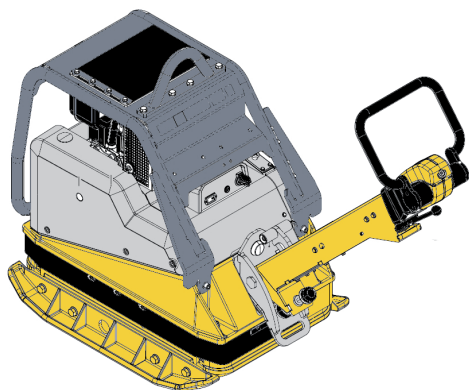


Plaque vibrante

Diesel - Réversible - PQ3-PQ4
WACKER DPU 4045 Yeh



DIMENSIONS ET CAPACITÉS :

- Pente maxi. franchissable : 36,4%
- Dimensions hors tout (L x l x h) :
1048 x 604 x 1514 mm (Transport)
1661 x 604 x 1308 mm (Travail)
- Largeur de travail : 604 / 440 mm
(avec / sans élargisseur)
- Longueur de la plaque : 900 mm
- Poids : 376 kg
- Niveau puissance / LwA : 108 dB(A)
- Niveau de pression sonore LpA : 93 dB(A)
- Niveaux vibrations système mains/bras : < 2,5 m/s²

PERFORMANCES :

- Classe de compactage : PQ3 / PQ4
(avec / sans élargisseur)
- Fréquence de vibrations : 69 Hz
- Force centrifuge : 40 KN
- Rendement : 870 m²/h

CARACTÉRISTIQUES

CARACTÉRISTIQUES GÉNÉRALES :

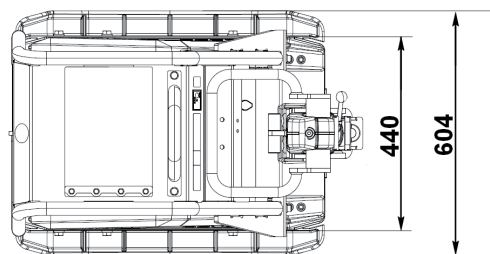
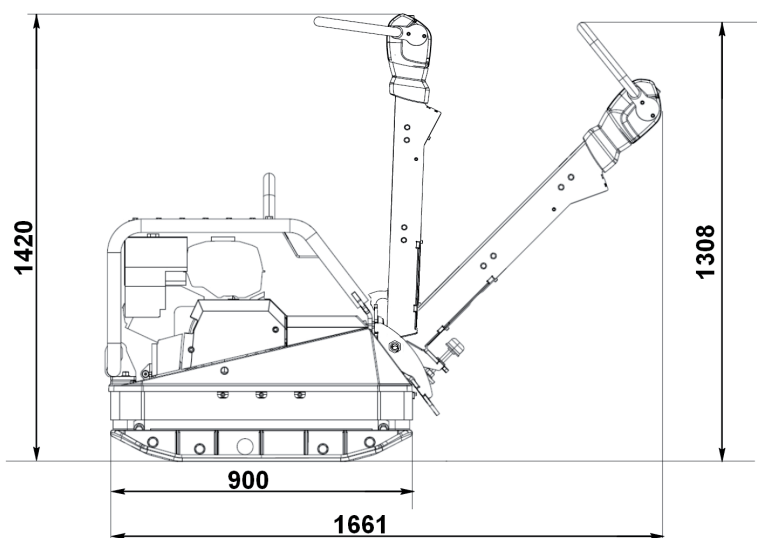
- Énergie (thermique / Electrique tension alimentation) : Diesel Yanmar L70N
- Puissance : 4,5 KW - 3000 tr/min
- Capacité réservoir carburant : 3,3 L
- Consommation carburant : 1,4 L/h
- Transmission : Mécanique
- Vitesse : 24 m/min

ÉQUIPEMENTS

- Démarreur électrique
- Élargisseur

SÉCURITÉ

- Commande "Homme-mort"



DIMENSIONS EN MM