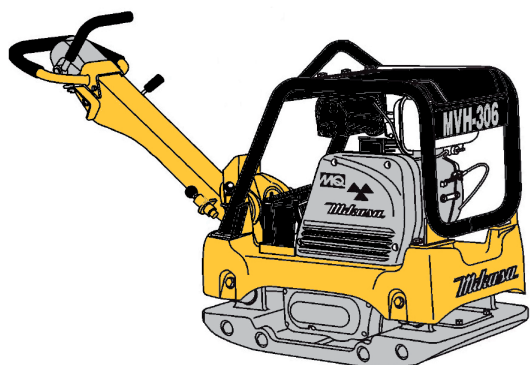


Plaque vibrante

diesel - réversible
MIKASA-MVH306DS

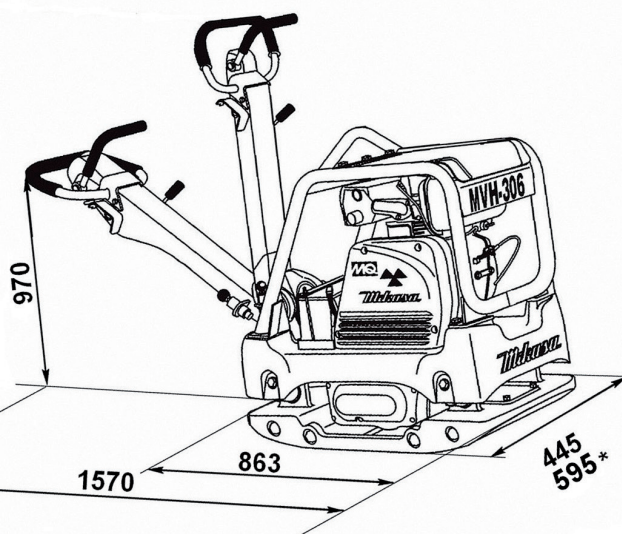


ÉQUIPEMENTS

- Démarreur électrique
- Élargisseurs de plaque

CARACTÉRISTIQUES

- Moteur Diesel : Yanmar L70N
- Puissance : 6,7 HP / 4,9 KW à 4000 tr/min
- Réservoir carburant : 3,5 L
- Vitesse (avant / arrière) : 0 à 23 m/min
- Dimensions hors tout : 1570 x 445 x 970 mm
- Dimensions hors tout avec élargisseurs : 1570 x 595 x 970 mm
- Dimensions plaque : 863 x 445 mm
- Dimensions plaque avec élargisseurs : 863 x 595 mm
- Fréquence de vibration : 4400 Vpm / 70 HZ
- Force centrifuge : 45 KN
- Compactage : PQ3 (avec élargisseurs) et PQ4 (sans élargisseur)
- Niveau sonore LWA : 108 dB
- Poids sans élargisseur : 313 kg
- Poids avec élargisseur : 328 kg



DIMENSIONS EN MM

* avec les élargisseurs