

Plaque vibrante

Diesel - Réversible
WACKER 1029 X 600 X 1350



CARACTÉRISTIQUES

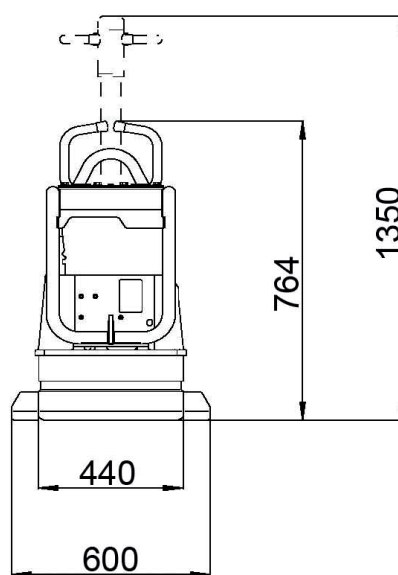
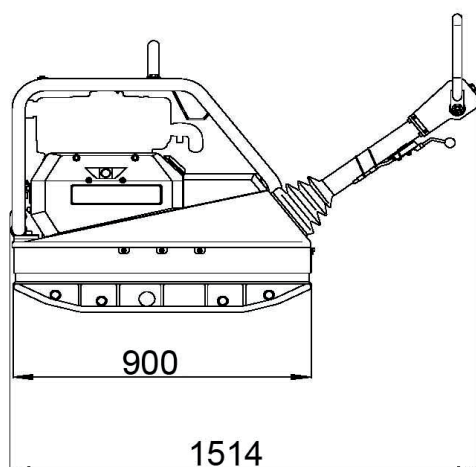
- Diesel YANMAR L70N
- Puissance : 6,1 CV/4,5 KW
- Réservoir carburant : 3,3 L
- Consommation de carburant: 1,5 L/h
- Vitesse : de 0 à 24 m/min
- Dimensions Timon en position de transport (Lx lx h en mm) : 1 029 x 600 x 1 350 mm
- Largeur de travail : 600 mm
- Poids opérationnel : 368 kg
- Fréquence de vibration : 69 hz
- Force centrifuge : 40 kN
- Compactage : Classe PQ4
- Pression acoustique L_{pa} 94 dB(A)
- Vibrations mains/bras: < 2,5 m/s²
- Capacité de pente 20°
- Rendement: 870 m²/h

ÉQUIPEMENTS

- Démarreur électrique
- Élargisseurs de plaque

SÉCURITÉ

- Commandes "Homme-mort" à retour point neutre



DIMENSIONS EN MM