

## NOTICE TECHNIQUE

# Plaque vibrante

diesel - réversible

→ Wacker DPU 4045 HE



## → CARACTÉRISTIQUES

- Diesel
- Puissance : 7,5 CV
- Réservoir carburant : 5 L
- Consommation de carburant: 1,5 L/h

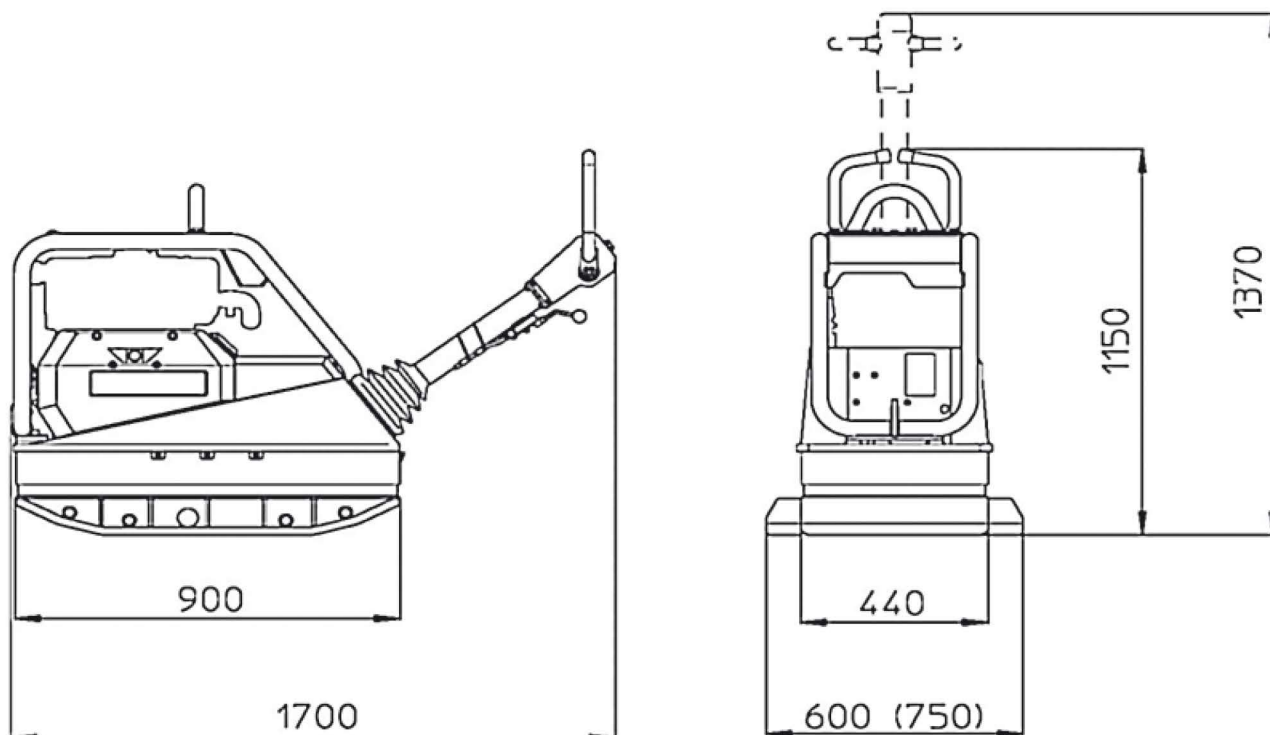
- Vitesse : de 0 à 20 m/min
- Dimensions hors tout (L x l x h en mm) : 1700 x 440 x 1370 (1150 timon baissé)
- Largeur de travail : 440 mm
- Poids opérationnel : 367 kg
- Fréquence de vibration : 69 hz
- Force centrifuge : 40 kN
- Compactage :
  - classe PQ3 avec élargisseurs
  - classe PQ4 sans élargisseurs
- Pression acoustique Lpa 92 dB(A)
- Vibrations : valeur efficace d'accélération pondérée selon norme EN 1033 6,7m/s<sup>2</sup>

## → SÉCURITÉ

- Commandes « Homme-mort » à retour point neutre

## → ÉQUIPEMENTS

- Démarreur électrique
- Élargisseurs de plaque



DIMENSIONS