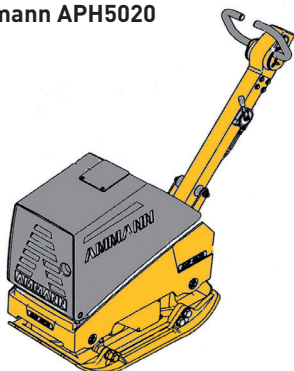


Plaque vibrante hydrostatique

Diesel - réversible  
> Ammann APH5020



CARACTÉRISTIQUES

- Diesel
- Puissance : 9,5 CV
- Réservoir carburant : 5 L
- Consommation carburant : 1,7 l/h
- Vitesse de déplacement : 0 à 22 m/min
- Capacité en pente : 36 %
- Dimensions hors tous :  
900 x 600 x 1 380 mm (1 000 mm timon baissé)
- Largeur de travail : 600 mm
- Poids : 404 kg
- Fréquence de vibration : 65 hz
- Force centrifuge : 50 kN

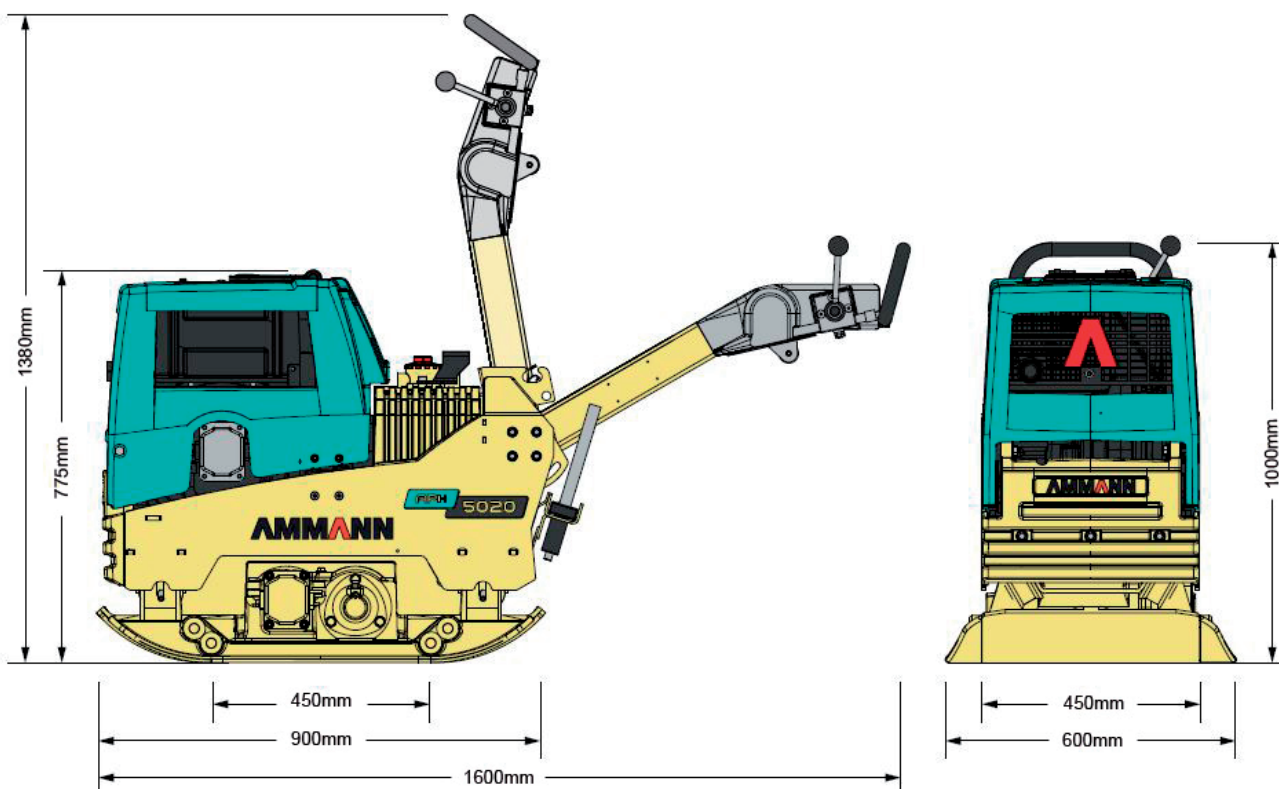
- Compactage : Classe PQ3 avec élargisseur  
Classe PQ4 sans élargisseur
- Niveau sonore : 108 dB
- Vibration mains/bras : < 2,5 m/s<sup>2</sup>
- Profondeur de compactage = +/- 70 cm

ÉQUIPEMENTS

- Démarreur électrique
- Élargisseurs de plaque

SÉCURITÉ

- Bouton de frein d'urgence



DIMENSIONS EN MM