

NOTICE TECHNIQUE

Plaque vibrante diesel – réversible – 25 KN

→ Wacker DPU 2540 H



→ CARACTÉRISTIQUES

→ Caractéristiques générales

- Diesel
- Puissance : 3,1 Kw / 4,2 CV
- Réservoir carburant : 4,5 L
- Consommation de carburant: 3 L/h

- Dimensions hors tout (L x l x h) :
733 x 400 x 1170 mm (timon levé)
1300 x 400 x 1060 mm (timon baissé)
- Dimensions de la plaque (L x l) : 702 x 400 mm
- Poids opérationnel : 160 kg
- Niveaux sonores LpA / LwA : 94 / 108 dB(A)
- Niveau de vibrations aux mains < 8,8 m/s²

→ Performances de travail

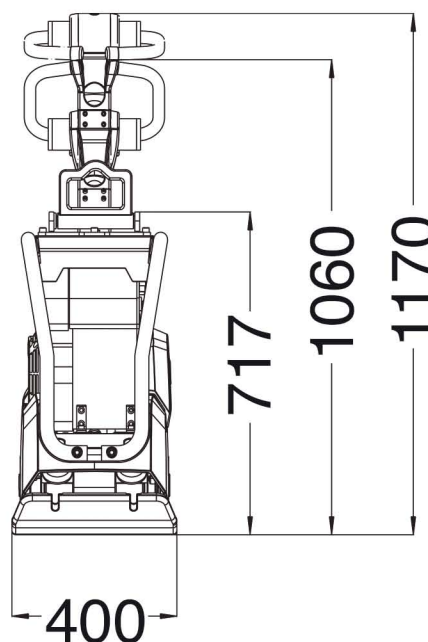
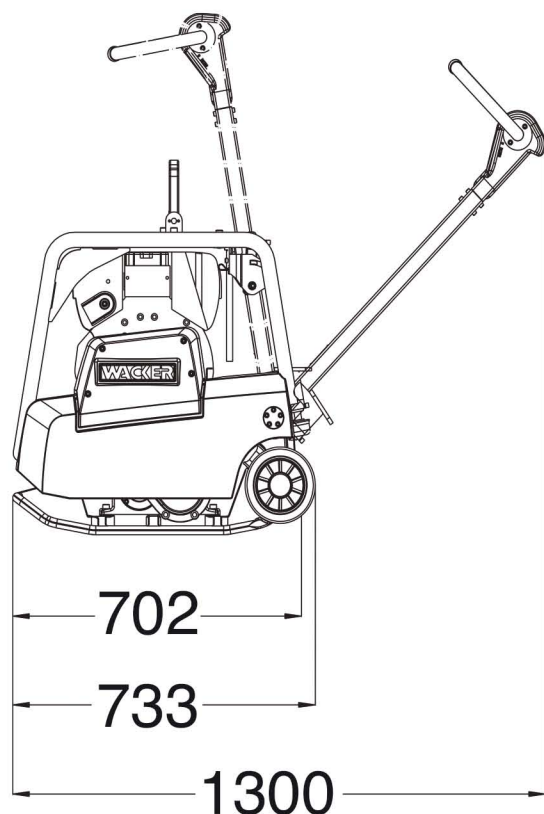
- Classe de compactage : PQ3
- Fréquence de vibration : 90 Hz (5400 cp/mn)
- Force centrifuge : 25 kN
- Vitesse : de 0 à 24 m/min
- Rendement indicatif : 576 m²/h

→ SÉCURITÉ

- Commandes « Homme-mort » à retour point neutre

→ ÉQUIPEMENTS

- Démarreur électrique
- Roues de transport intégrées



DIMENSIONS