

Rouleau à pieds dameurs

Pieds dameurs - Diesel - PV3
WACKER NEUSON RTLX-SC3



CARACTÉRISTIQUES

CARACTÉRISTIQUES GÉNÉRALES

- Énergie : moteur diesel Kohler KDW1003
- Stage anti pollution : Stage V
- Puissance : 14,8 KW / 19,8 CV - 3 000 tr/min
- Capacité réservoir carburant : 24 L
- Consommation carburant : 4,5 L/H
- Transmission : Hydraulique
- Vitesse de travail : 2,5 km/h
- Vitesse de transport : 1,3 km/h
- Rayon de braquage (Intérieur/Extérieur) : 1,6 m
- Dimensions hors tout (L x l x h) : 1 826 x 820 x 1 268 mm
- Poids opérationnels : 1 465 kg
- Niveau puissance / LwA : 109 dB(A)
- Niveau de pression sonore LpA : 83 dB(A)

PERFORMANCES

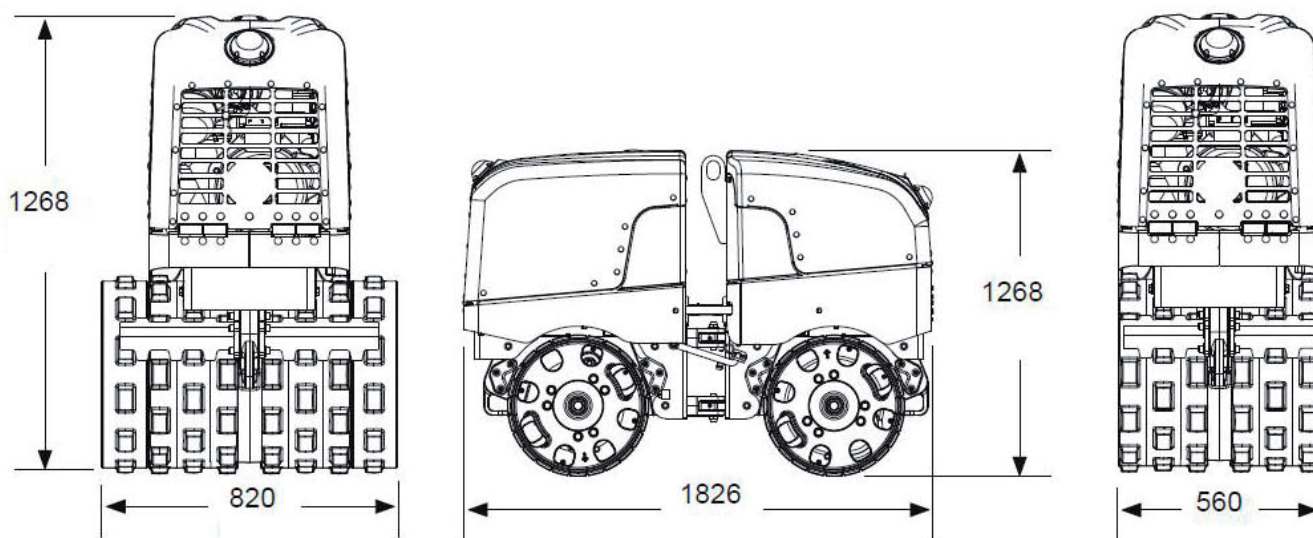
- Classe de compactage : PV3
- Fréquence de vibrations : 41,7 Hz
- Force centrifuge : Min 34,2 kN - Max 68,4 kN
- Aptitude en pente :
 - avec vibrations : 50 %
 - sans vibrations : 45 %
- Largeur de travail :
 - sans élargisseurs : 0,56 m
 - avec élargisseurs : 0,82 m

ÉQUIPEMENTS

- Élargisseur
- Télécommande infrarouge

SÉCURITÉ

- Commande "Homme-mort" : Retour point neutre des manipulateurs télécommande
- Sécurité anti-écrasement : Coupure mouvements si l'opérateur avec la télécommande est à une distance <2m de la machine (deux capteurs infra-rouge avant et arrière)
- Sécurité moteur : Coupure moteur et dispositif anti-redémarrage si retournement



DIMENSIONS EN MM