

Rouleau à pieds dameurs

Articulé - Diesel
Ammann ARR 1575



- Poids : 1440 kg (780 kg / 660 kg sur essieux avant / arrière)
- Charge en ligne :
En 850 mm : 8,47 Kg/cm = PV2
En 640 mm : 10,46 Kg/cm = PV3
- Vitesse de déplacement maxi : 2,8 km/h
- Fréquence de vibration : 40 Hz
- Classe de compactage : PV2 en 850 mm et PV3 en 640 mm
- Force centrifuge Maxi / mini : 75 / 36 kN
- Portée télécommande infrarouge : 20 m
- Niveau sonore (Lw(A)) : 101 dB
- Classification pollution moteur : Tier 4 final

CARACTÉRISTIQUES

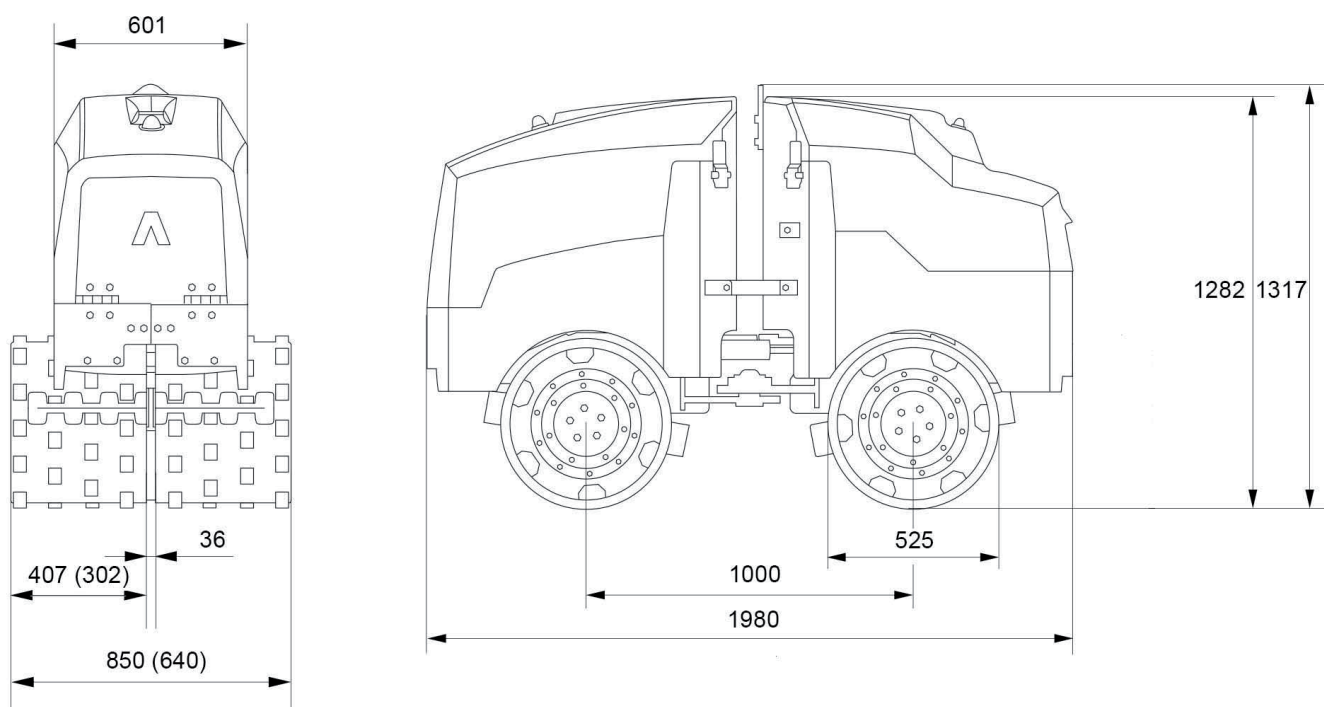
- Diesel Tier 4 Final
- Puissance : 14,6 kW
- Capacité réservoir carburant : 28 L
- Consommation de carburant en charge moyenne : 3,2 L/h
- Vitesse de travail : 1,4 km/h
- Rayon de braquage (avec élargisseurs) :
- contour intérieur : 1440 mm
- contour extérieur : 2290 mm
- Stabilité en pente :
30% en frontal sans vibrations
25% en frontal avec vibrations
- Dimensions hors tout (L x l x h) : 1980 x 850 x 1317
- Largeur de travail : 850 mm

SÉCURITÉ

- Coupure machine si l'opérateur avec la télécommande est à une distance < 2 m de la machine.
- Contrôle de stabilité latérale en pente avec coupure des mouvements

ÉQUIPEMENTS

- Télécommande infrarouge
- Démarreur électrique



DIMENSIONS EN MM