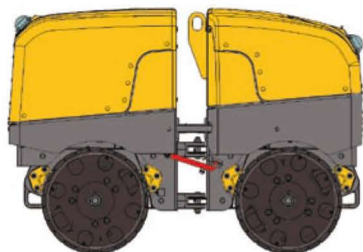


NOTICE TECHNIQUE

Rouleau à pieds d'ameurs

Articulé - Diesel

→ Wacker RTX-SC3



- Surface compactée avec Elargisseur / sans Elargisseur : 990 m²/h / 676 m²/h
- Largeur de travail : 0,820 m / 0,560 m
- Rayon de braquage intérieur avec élargisseur / sans élargisseur : 1,600 m / 1,73 m
- Poids opérationnel avec élargisseur / sans élargisseur : 1 467 kg / 1 335 kg
- Charge linéaire statique Avant / Arrière : 9,6 N/mm
- Fréquence de vibration : 41,7 Hz
- Force centrifuge maxi. / mini. : 34,2 / 68,4 kN
- Compactage avec élargisseur / sans élargisseur : classe PV 3 / Classe PV3
- Portée télécommande infrarouge : 20 m
- Autonomie télécommande infrarouge : 16 h
- Niveau sonore aérien Lw(A) : 109 dB(A)
- Stage moteur : STAGE III A

→ CARACTÉRISTIQUES

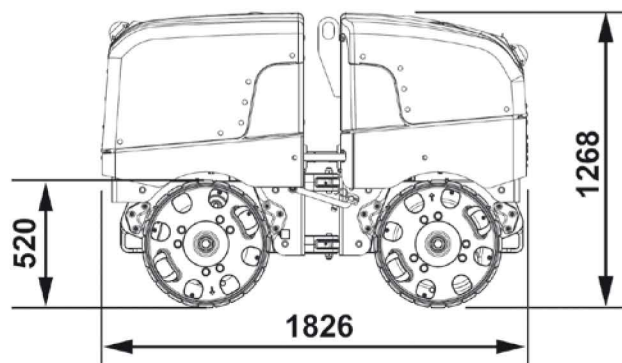
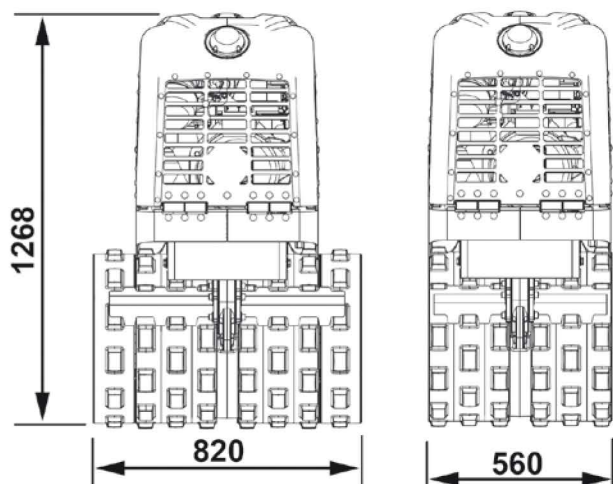
- Diesel
- Puissance : 20.8 CV
- Réservoir carburant : 24 L
- Consommation carburant : 4.5 L/h
- 2 Vitesses : 1.29 km/h et 2.49 km/h
- Stabilité en pente :
50 % en frontal avec vibration
45 % en frontal sans vibration
- Dimensions hors tout avec élargisseur (L x l x h) : 1,826 x 0,820 x 1,268 m
- Dimensions hors tout sans élargisseur (L x l x h) : 1,826 x 0.560 x 1,268 m

→ SÉCURITÉ

- Coupure machine si l'opérateur avec la télécommande est à une distance < 1 m de la machine.
- Nombre de capteurs : 2 capteurs (avant et arrière) et 1 capteur (dessus avant)
- Contrôle de stabilité latérale en pente avec coupure des mouvements

→ ÉQUIPEMENTS

- Télécommande infrarouge
- Démarreur électrique



DIMENSIONS