

Rouleau à pieds dameurs

Articulé - Diesel - PV2

→ Ammann RX1575CI



→ CARACTÉRISTIQUES

- Diesel
- Puissance : 15 Kw
- Réservoir carburant : 28 L
- Consommation carburant : 2,8 L/h
- 2 Vitesses de travail : 25 ou 45 m/min
- Rayon de braquage:
 - Intérieur : 1 436 mm
 - Extérieur : 2 286 mm

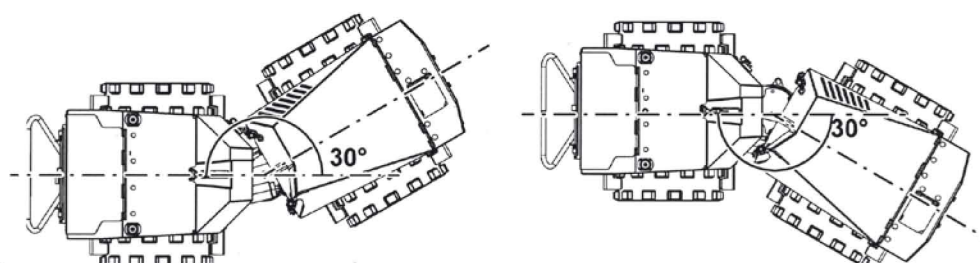
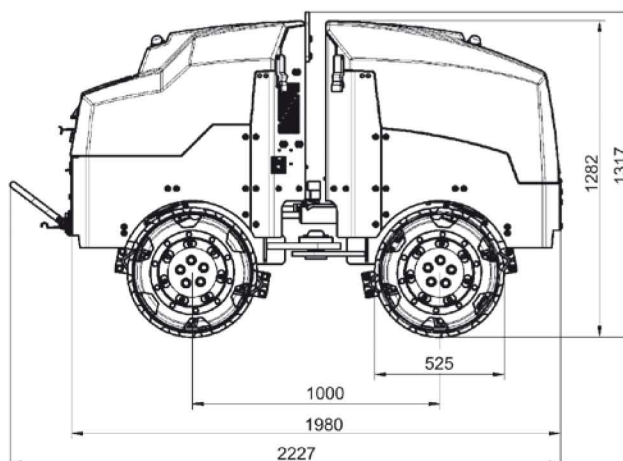
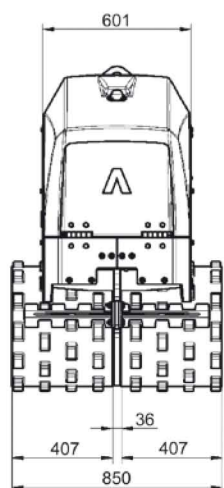
- Stabilité en pente :
 - 40 % en frontal avec vibration
 - 50 % en frontal sans vibration
- Dimensions hors tout (L x l x h) : 1 980 x 850 x 1 317 mm
- Largeur de travail : 850 mm
- Poids opérationnel : 1 450 kg
- Charge en ligne statique : 8.9 kg/cm
- Fréquence de vibration : 41 Hz
- Vitesse maxi de translation : 2.7 km/h
- Compactage : classe PV2
- Portée télécommande infrarouge : 20 m
- Niveau sonore aérien Lw(A) : 103 dB(A)
- Stage moteur : EPA4 (Stage 3B)

→ SÉCURITÉ

- Coupure machine si l'opérateur avec la télécommande est à une distance < 2 m de la machine.
- Contrôle de stabilité latérale en pente avec coupure des mouvements
- Etrier arrière anti-écrasement

→ ÉQUIPEMENTS

- Télécommande infrarouge
- Démarreur électrique



DIMENSIONS