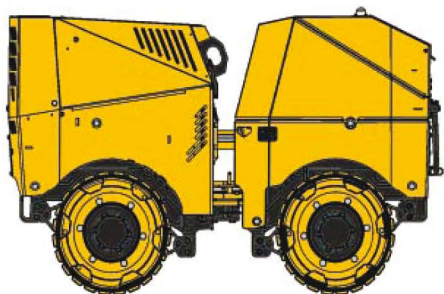


Rouleau à pieds dameurs

Articulé - Diesel - PV2/PV3

→ Ammann Viper RX1510CI



→ CARACTÉRISTIQUES

- Diesel
- Puissance : 16,8 Kw
- Réservoir carburant : 23 L
- Consommation carburant : 5,6 L/h
- 2 Vitesses : 16 ou 38 m/min
- Rayon de braquage:
 - Intérieur : 2,76 m
 - Extérieur : 4,47 m

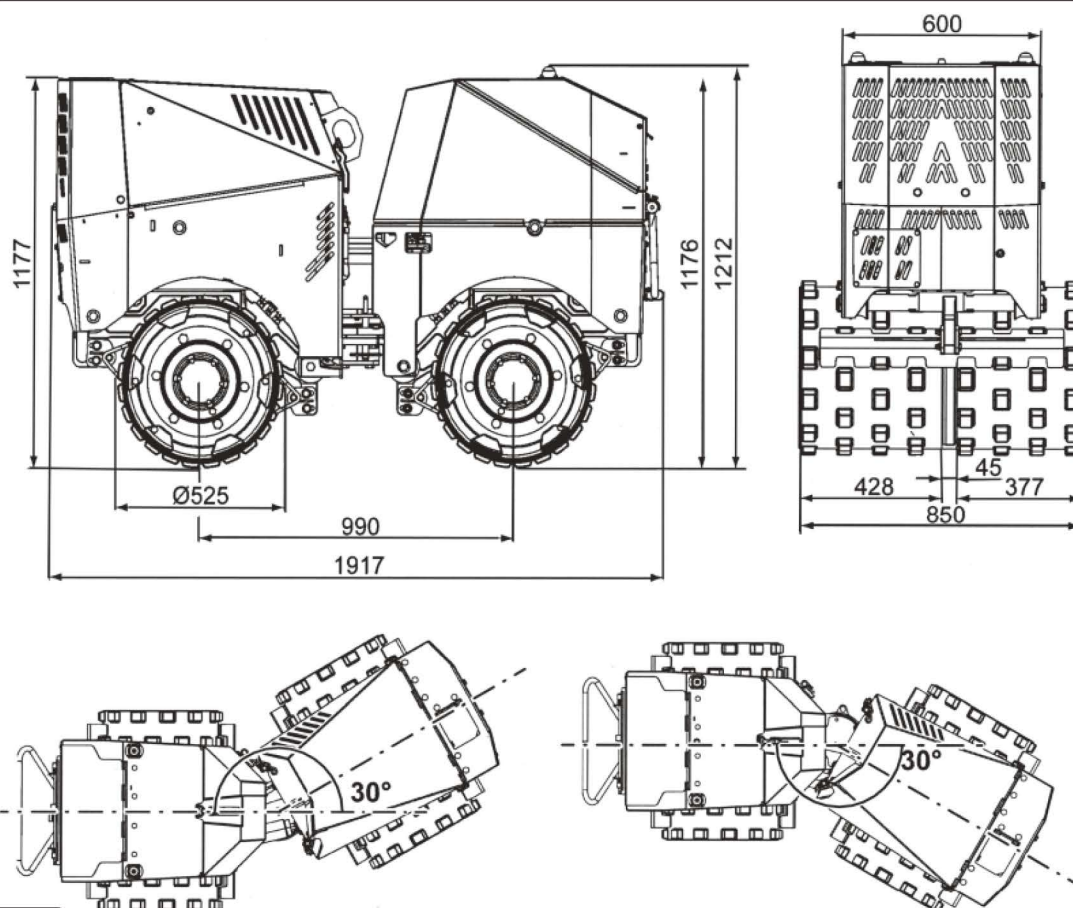
- Stabilité en pente :
 - 50 % en frontal avec vibration
 - 60 % en frontal sans vibration
- Dimensions hors tout (L x l x h) : 1,826 x 0,820 x 1,230 m
- Profondeur maxi. d'action sur le sol : 75 cm
- Largeur de travail : 0,850 m
- Rayon de braquage intérieur : 1,600 m
- Poids opérationnel : 1 530 kg
- Répartition des masses AV / AR : 50 / 50%
- Charge linéaire statique / dynamique : 9 / 46 kg/cm
- Fréquence de vibration : 41 Hz
- Force centrifuge maxi. / mini. : 42 / 73 kN
- Compactage : classe PV2 / PV3
- Portée télécommande infrarouge : 20 m

→ SÉCURITÉ

- Coupure machine si l'opérateur avec la télécommande est à une distance < 2 m de la machine.
- Contrôle de stabilité latérale en pente avec coupure des mouvements
- Etrier arrière anti-écrasement

→ ÉQUIPEMENTS

- Télécommande infrarouge
- Démarreur électrique



DIMENSIONS