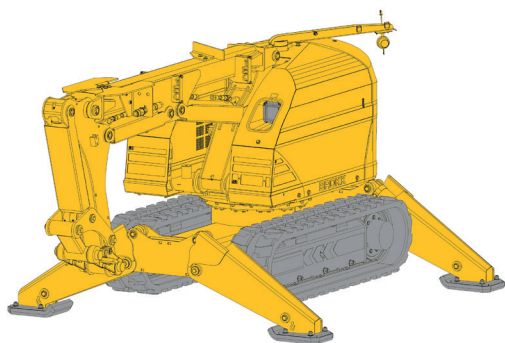


Robot de démolition 3 T

Chenilles - Télécommandée - Électrique
BROKK260



CARACTÉRISTIQUES

- Électrique 400V triphasée
- Puissance moteur : 22 kW 50Hz (démarrage progressif)
- Stabilité en pente : 30°
- Rotation tourelle maxi : 360° (18 secondes)
- Vitesse de déplacement maxi : 2,7 km/h
- Dimensions transport (L x l x h) : 3 712 x 1 200 x 1 530 mm
- Poids à vide (sans outil ni équipement) : 3 050 kg
- Poids recommandé maxi de l'outil : 420 kg
- Portée au sol maxi (marteau inclus) : 5 800 mm
- Profondeur maxi de fouille : 2 700 mm
- Groupe électrogène recommandé : 85 kVA
- Niveau puissance acoustique LwA : 93 dB(A)

ÉQUIPEMENTS

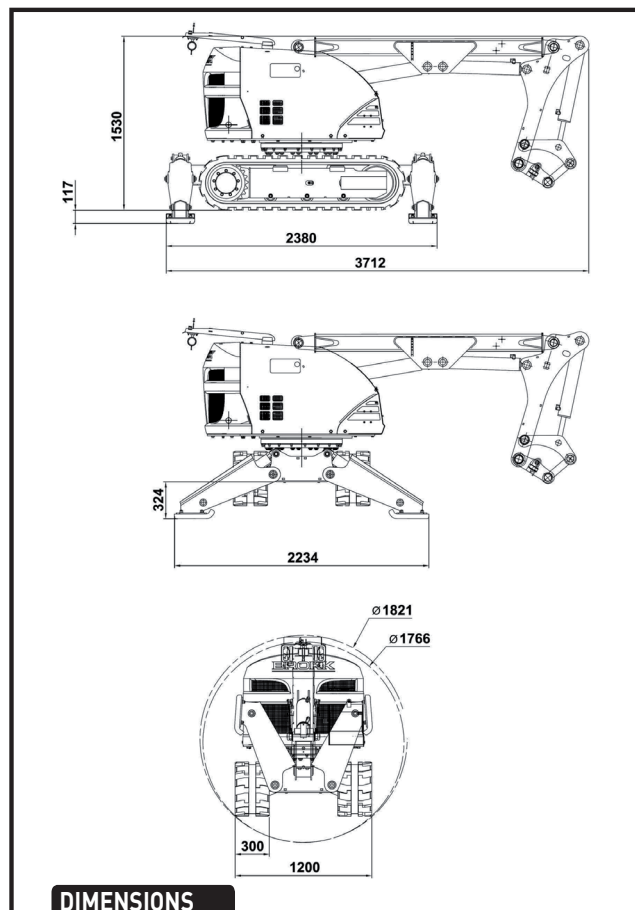
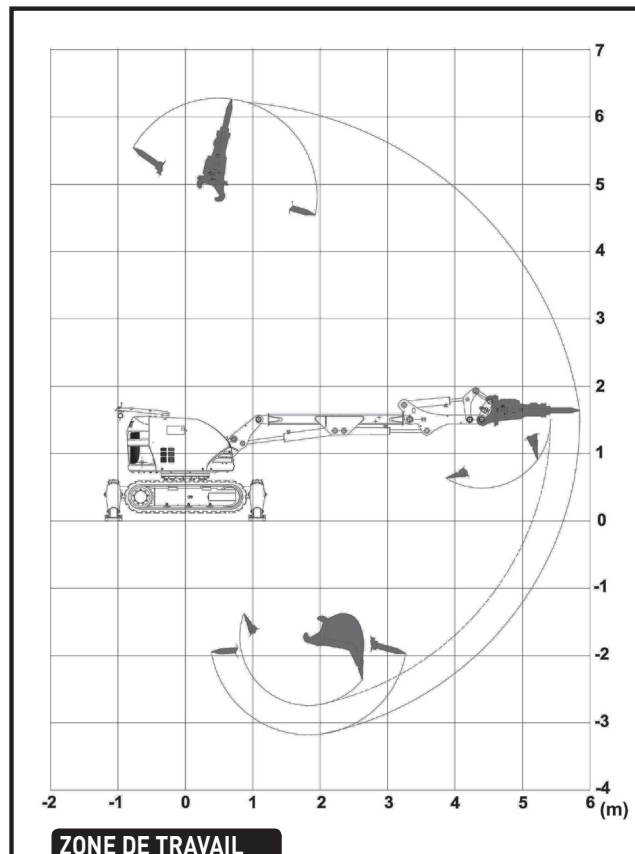
- Circuit marteau et pince hydraulique
- Télécommande Radio-fréquences
- Commandes proportionnelles
- Câble de commande 10 mètres
- Stabilisateurs
- Bras triple articulation
- Protection de vérins sur 2 articulations du bras
- Protection du vérin attache rapide
- Graissage automatique
- Porte-documents
- Protection des flexibles par ressorts

ACCESSOIRES

- Godet rétro

SÉCURITÉ

- 2 phares avant
- Télécommande



Cisailles à béton

Hydraulique
pour PELS 26 BROKK 260
BROKK CC 520

CARACTÉRISTIQUES

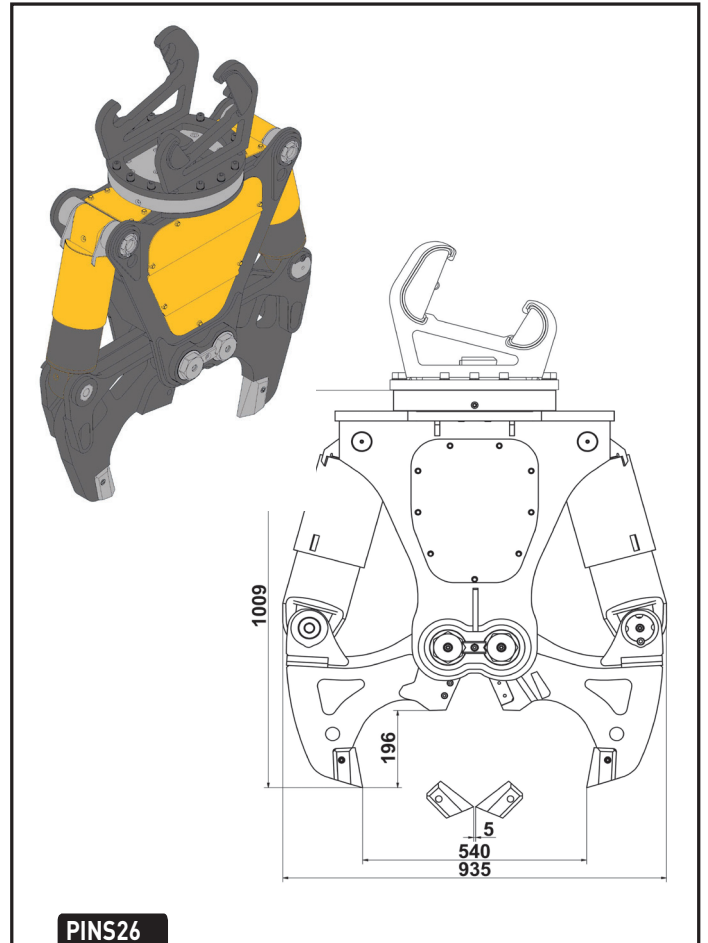
- Dimensions sans platine (L x l x P) : 1,009 x 0,935 x 0,40 m
- Poids : 410 kg
- Débit d'huile : 100 l/min
- Ouverture de pince maxi. : 0,54 m
- Force de broyage maxi. : 466 kN
- Force de coupe maxi. : 1659 kN
- Rotation de la pince : 360° non motorisée
- Temps ouverture / fermeture : 2,1 s / 2,5 s

ÉQUIPEMENTS

- Attache rapide mécanique
- Raccords hydrauliques rapides Push-Pull
- Dents de mâchoire remplaçables

DOMAINES D'APPLICATION

- Découpe de béton armé ou non pour démolition.
Capacités :
 - Béton : 50 cm d'épaisseur, résistance de 600 N/mm² maxi.
 - Structures acier : 28 mm d'épaisseur, dureté de 30 HRC maxi.



Brise roche

Hydraulique
pour PELS 26 BROKK 260
ATLAS COPCO SB 302

CARACTÉRISTIQUES

- Poids : 310 kg
- Débit hydraulique : 50 - 80 L/mn
- Pression de service : 100 - 150 bars
- Cadence de frappe : 600 - 1410 cp/mn
- Diamètre de pointerolle : 80 mm
- Niveau sonore LwA : 119 dB(A)

ÉQUIPEMENTS

- Platine attache rapide
- Flexibles avec coupleurs rapides (push-pull)
- Pointe

