

Pelleteuse 8 t

Chenilles - Diesel
Kubota KX080-3a



CARACTÉRISTIQUES

→ **Structure porteuse et moteur**

- Énergie : Moteur thermique KUBOTA V3307DI-T
- Stage anti pollution : 3a
- Puissance : 47,8 KW / 2 000 tr/min
- Capacité réservoir carburant : 115 L
- Transmission : Chenilles caoutchouc 450mm
- Vitesse de déplacement : 2,7/4,9 km/h
- Pente maxi. franchissable : 36%
- Dévers : frontal 20°/ latéral 15°
- Pression au sol : Chenilles 34,6 Mpa
- Rotation tourelle : 360 °
- Rotation bras : gauche 70° / droite 60°

→ **Dimensions et capacités**

- Dimensions hors tout (L x l x h) : 6450 x 2200 x 2540 mm
- Lame de remblayage Lx h) : 2200 x 500 mm
- Poids avec godet : 8195 kg
- Niveau puissance / LwA : 98 dB(A)
- Niveau de pression sonore LpA : 73 dB(A)
- Niveaux vibrations système mains/bras : <2,5 m/s²
- Niveaux vibrations ensemble corps : <2,5 m/s²

→ **Performances**

- Force de cavage (godet) : 6520 daN
- Force d'arrachement (balancier) : 3810 daN
- Hauteur de déversement : 6210 m
- Profondeur de fouille : 3850 m
- Hauteur de déversement : 5250 m

SÉCURITÉ

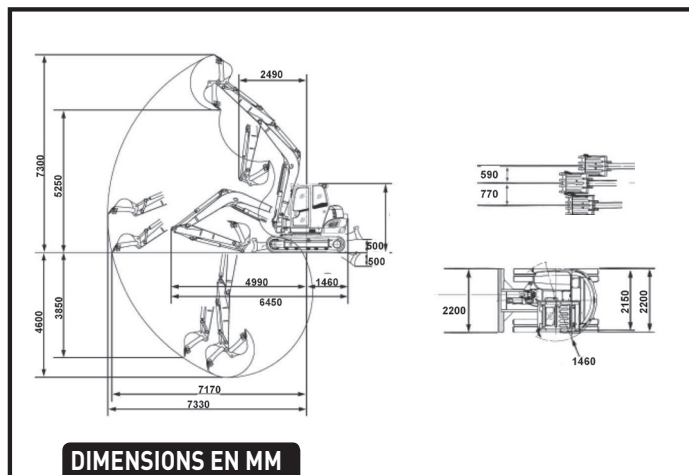
- Cabine : ROPS / FOPS Niveau 1
- Antidémarrage : par clé codée
- Clapets de levage : flèche
- Avertisseur de surcharge
- Avertisseur de translation
- Gyrophare

ÉQUIPEMENTS

- Platine attache rapide : Mécanique/hydraulique (KLAC-F/ MORIN M3)
- Ligne hydraulique auxiliaire principale : double effet
- Ligne hydraulique auxiliaire secondaire : double effet
- Feux de travail
- Climatisation
- Pompe de remplissage de carburant embarqué
- Ralenti automatique
- Commande proportionnelle du débit sur manipulateur
- Paramétrage des accessoires hydrauliques

ACCESSOIRES

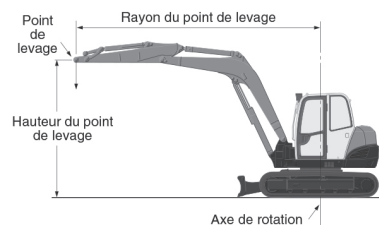
- Godet rétro



CAPACITÉS DE LEVAGE

*Avec contrepoids

Hauteur du point de levage en mètres	daN (ton)								
	Rayon du point de levage (Min)		Rayon du point de levage (3m)		Rayon du point de levage (4m)		Rayon du point de levage (Max)		
	En position frontale Lame abaissée	En position frontale Lame relevée	En position frontale Lame abaissée	En position frontale Lame relevée	En position frontale Lame abaissée	En position frontale Lame relevée	En position frontale Lame abaissée	En position frontale Lame relevée	
5m	1750 Balancier						1620 (1,65)	1620 (1,65)	1620 (1,65)
	2100 Balancier						1420 (1,45)	1420 (1,45)	1420 (1,45)
3m	1750 Balancier	3480 (3,55)	3480 (3,55)	3480 (3,55)	2500 (2,55)	2500 (2,55)	2500 (2,55)	1960 (2,00)	1960 (2,00)
	2100 Balancier	2260 (2,30)	2260 (2,30)	2260 (2,30)	2110 (2,15)	2110 (2,15)	2110 (2,15)	1770 (1,80)	1770 (1,80)
2m	1750 Balancier	3780 (3,85)	3430 (3,50)	2500 (2,55)	3630 (3,70)	3330 (3,40)	2400 (2,45)	2350 (2,40)	2110 (2,15)
	2100 Balancier	3820 (3,90)	3820 (3,90)	2890 (2,95)	3240 (3,30)	3240 (3,30)	2500 (2,55)	2210 (2,25)	2160 (2,20)
1m	1750 Balancier	2940 (3,00)	2940 (3,00)	2260 (2,30)	3090 (3,15)	3090 (3,15)	2210 (2,25)	2700 (2,75)	2010 (2,05)
	2100 Balancier	2750 (2,80)	2750 (2,80)	2550 (2,60)	4020 (4,10)	3140 (3,20)	2260 (2,30)	2600 (2,65)	2010 (2,05)
0m	1750 Balancier	2300 (2,35)	2300 (2,35)	2300 (2,35)	4120 (4,20)	3040 (3,10)	2160 (2,20)	2790 (2,85)	1960 (2,00)
	2100 Balancier	1910 (1,95)	1910 (1,95)	1910 (1,95)	4170 (4,25)	3040 (3,10)	2160 (2,20)	2790 (2,85)	1960 (2,00)
-1m	1750 Balancier	3290 (3,35)	3290 (3,35)	3290 (3,35)	3780 (3,85)	3040 (3,10)	2160 (2,20)	2700 (2,75)	1910 (1,95)
	2100 Balancier	1860 (1,90)	1860 (1,90)	1860 (1,90)	3920 (4,00)	2990 (3,05)	2160 (2,20)	2750 (2,80)	1910 (1,95)
-3m	1750 Balancier	2400 (2,45)	2400 (2,45)	2400 (2,45)	1810 (1,85)	1810 (1,85)	1810 (1,85)		
	2100 Balancier	4950 (5,05)	4950 (5,05)	4950 (5,05)	2350 (2,40)	2350 (2,40)	2210 (2,25)	1570 (1,60)	1570 (1,60)



Nous attirons votre attention sur les points suivants :

* Les capacités de levage sont basées sur les normes ISO 10567 et ne dépassent pas 75% de la charge statique de retournement de la machine ou 87% de la capacité de levage hydraulique de la machine.

* Le godet, le crochet, l'élingue et les autres accessoires de levage de la mini-pelle doivent être pris en considération pour mesurer les capacités de levage.

* Les performances données sont celles obtenues avec un godet standard KUBOTA sans attache rapide.

* En vue d'une amélioration du produit, les caractéristiques peuvent être modifiées sans avertissement préalable.

CHARGES LEVABLES