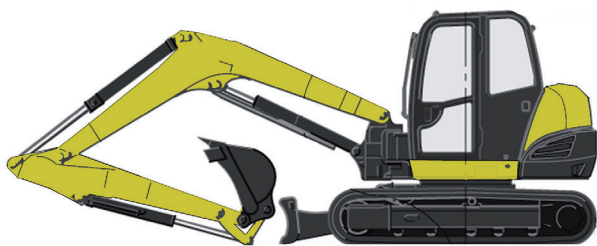


**Pelleteuse 8 t**

chenilles – Diesel  
KUBOTA KX080-4



**CARACTÉRISTIQUES**

**Performances de l'équipement de travail :**

- Godet standard : 700 mm
- Capacité du godet : 0,25 m<sup>3</sup>
- Force de levage au balancier : 3810 daN
- Force de cavage au godet : 6 520 daN
- Hauteur de déversement : 5 010 mm
- Profondeur de fouille : 4 250 mm

**Structure porteuse et moteur :**

- Rotation de tourelle dans le gabarit
- Chenilles caoutchouc 450 mm
- Moteur diesel 65 CV / 47,8 kW à 2000 tr/min
- Vitesse maxi de déplacement : 4,9 km/h
- Pression au sol : 0,353 kg/cm<sup>2</sup>
- Pente franchissable : 36°
- Dévers: 15°
- Rotation bras: 70° / 60°

**Dimensions et capacités :**

- Poids avec godet : 8 195 kg
- Dimensions hors-tout (L x l x H) : 6 410 x 2 200 x 2 540 mm
- Réservoir de carburant : 115 L
- Niveau sonore LwA : 101 dB(A)
- Niveau vibrations corps entier : < 0.5 m/s<sup>2</sup>
- Niveau vibrations mains/bras : < 2.5 m/s<sup>2</sup>
- Vitesse rotation tourelle : 9,5 tr/min

**ÉQUIPEMENTS**

- Platine attache rapide d'accessoire
- Ligne hydraulique auxiliaire
- Eclairage de travail sur cabine et flèche
- Protections de vérins
- Antidémarrage par code type digicode

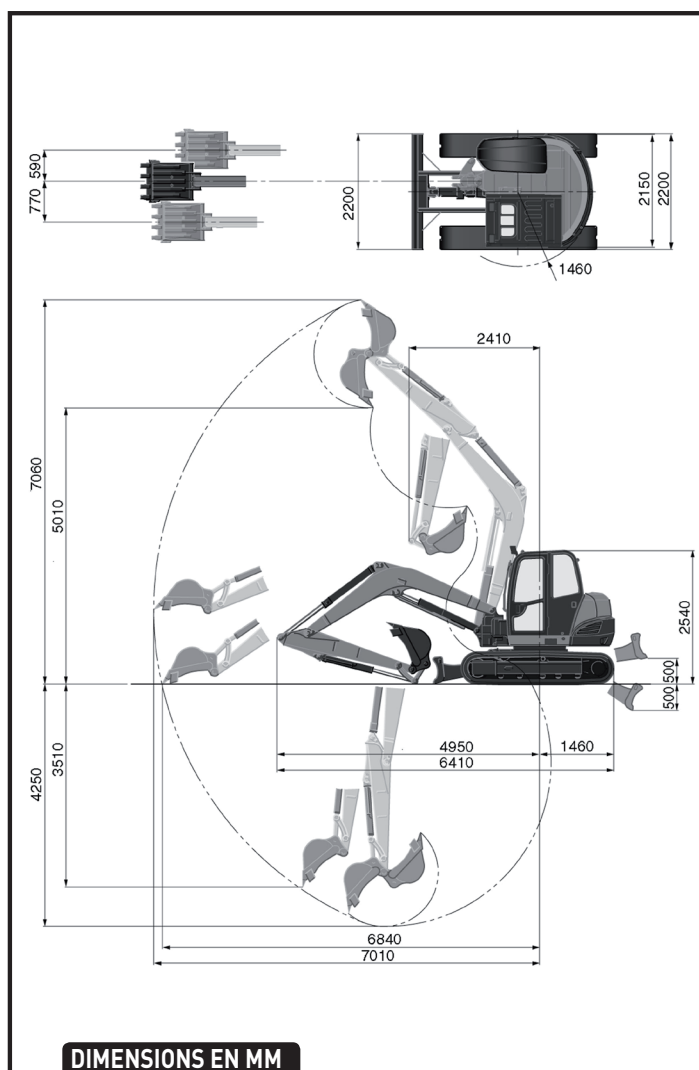
**ACCESSOIRES**

- Godet rétro
- Marteau hydraulique
- Pince
- Godet de curage

**SÉCURITÉ**

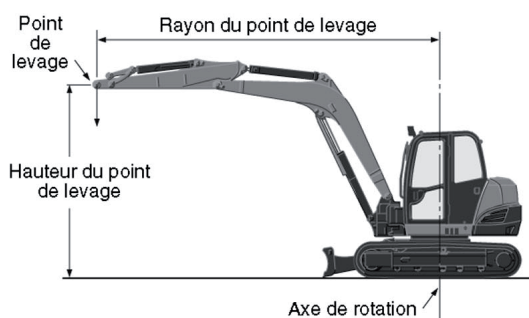
- Cabine FOPS-TOPS-ROPS
- Ceinture de sécurité
- Avertisseur de translation
- Clapet de sécurité sur vérin flèche avec avertisseur de surcharge en cabine

CAPACITÉS DE LEVAGE EN PAGE 2 →



DIMENSIONS EN MM

## CAPACITÉS DE LEVAGE



- \* Les performances données sont celles obtenues avec un godet standard Kubota sans attache rapide.
- \* En vue d'une amélioration du produit, les caractéristiques peuvent être modifiées sans avertissement préalable.

daN (ton)

Hauteur du point de levage en mètres	Rayon du point de levage (Min)			Rayon du point de levage (4m)			Rayon du point de levage (5m)			Rayon du point de levage (Max)		
	En position frontale		En position latérale	En position frontale		En position latérale	En position frontale		En position latérale	En position frontale		En position latérale
	Lame abaissée	Lame relevée		Lame abaissée	Lame relevée		Lame abaissée	Lame relevée		Lame abaissée	Lame relevée	
5m	1750 Balancier			1670 (1,70)	1670 (1,70)	1570 (1,60)						
	2100 Balancier			1420 (1,45)	1420 (1,45)	1420 (1,45)						
3m	1750 Balancier			2010 (2,05)	1960 (2,00)	1520 (1,55)	1720 (1,75)	1370 (1,40)	1030 (1,05)			
	2100 Balancier			1810 (1,85)	1810 (1,85)	1520 (1,55)	1620 (1,65)	1370 (1,40)	1080 (1,10)			
1,5m	1750 Balancier			2600 (2,65)	1810 (1,85)	1370 (1,40)	2010 (2,05)	1270 (1,30)	980 (1,00)	1710 (1,74)	1070 (1,09)	820 (0,84)
	2100 Balancier			2450 (2,50)	1810 (1,85)	1370 (1,40)	1910 (1,95)	1320 (1,35)	980 (1,00)	1590 (1,62)	930 (0,95)	700 (0,71)
1m	1750 Balancier			2740 (2,80)	1760 (1,80)	1320 (1,35)	2060 (2,10)	1270 (1,30)	980 (1,00)			
	2100 Balancier			2650 (2,70)	1760 (1,80)	1320 (1,35)	2010 (2,05)	1270 (1,30)	980 (1,00)			
0m	1750 Balancier			2840 (2,90)	1720 (1,75)	1270 (1,30)	2110 (2,15)	1230 (1,25)	930 (0,95)			
	2100 Balancier			2840 (2,90)	1720 (1,75)	1270 (1,30)	2110 (2,15)	1230 (1,25)	930 (0,95)			
-1m	1750 Balancier	3770 (3,85)	3770 (3,85)	3770 (3,85)	2740 (2,80)	1720 (1,75)	1270 (1,30)	2010 (2,05)	1230 (1,25)	930 (0,95)		
	2100 Balancier	2840 (2,90)	2840 (2,90)	2840 (2,90)	2790 (2,85)	1670 (1,70)	1230 (1,25)	2060 (2,10)	1230 (1,25)	930 (0,95)		
-3m	1750 Balancier											
	2100 Balancier				1620 (1,65)	1620 (1,65)	1270 (1,30)					

Nous attirons votre attention sur les points suivants:

- \* Les capacités de levage sont basées sur les normes ISO 10567 et ne dépassent pas 75% de la charge statique de retournement de la machine ou 87% de la capacité de levage hydraulique de la machine.
- \* Le godet, le crochet, l'élingue et les autres accessoires de levage de la mini-pelle doivent être pris en considération pour mesurer les capacités de levage.

### CHARGES LEVABLES