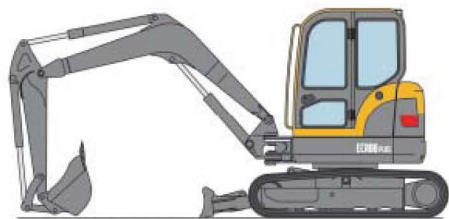


# Pelleteuse 9 t

## Chenilles caoutchouc – diesel

→ Volvo ECR88 Plus



### CARACTÉRISTIQUES

#### Performances de l'équipement de travail :

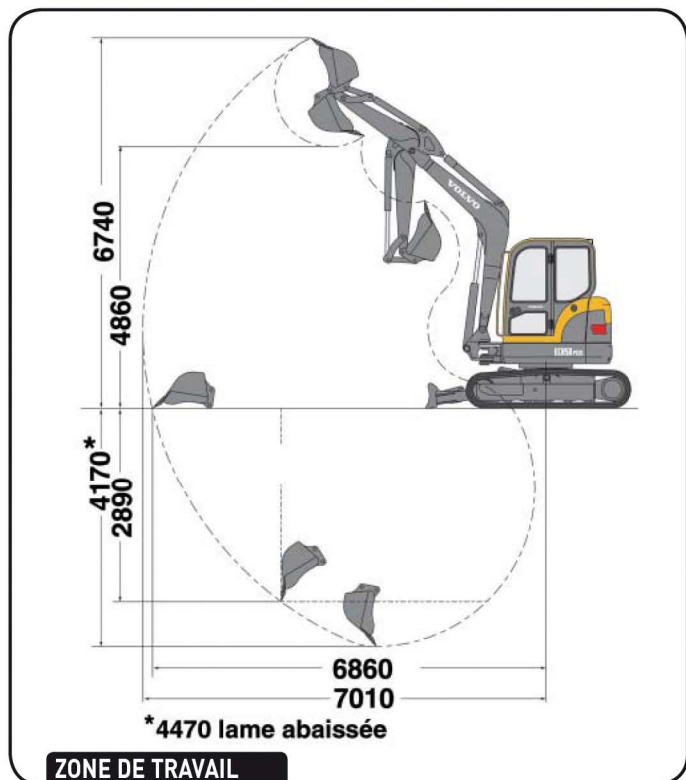
- Godet standard : 750 mm / 0,25 m<sup>3</sup>
- Force d'arrachement au bras : 4 100 daN
- Force de cavage au godet : 5 900 daN
- Hauteur de déversement : 4 860 mm
- Profondeur de fouille : 4 160 mm
- Levage - charge maxi. : 2 310 kg

#### Structure porteuse et moteur :

- Rotation de tourelle dans le gabarit
- Chenilles caoutchouc : 450 mm
- Moteur diesel : 55 CV
- Consommation indicative : 6 l/h
- Vitesses de déplacement : 2,6 / 4,9 km/h
- Poinçonnement : 0,39 kg/cm<sup>2</sup>

#### Dimensions et capacités :

- Masse avec godet : 9 150 kg
- Réservoir de carburant : 110 l
- Lame de remblayage : 2 300 x 470 mm
- Niveau sonore LwA : 98 dB(A)

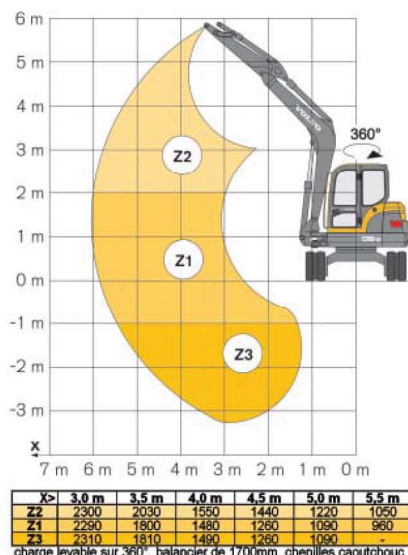


### ÉQUIPEMENTS

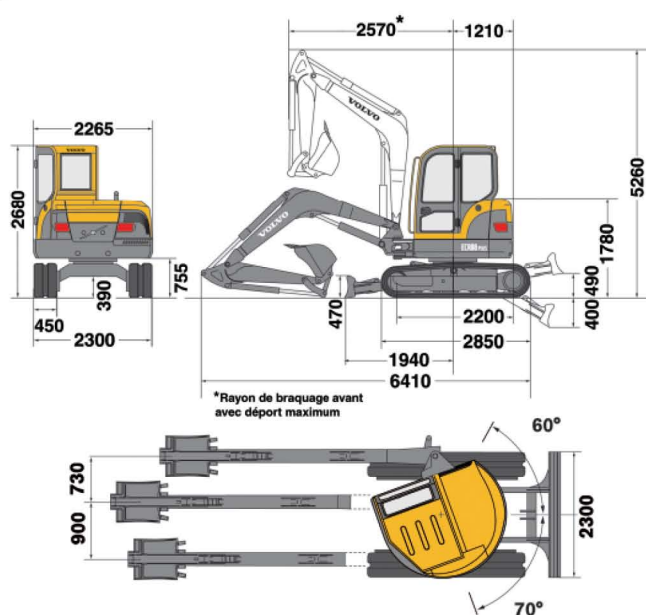
- Attache rapide d'accessoire à commande hydraulique
- Ligne Hydraulique simple ou double effet (90 l/min - 300 bar):
  - Sélection du circuit simple ou double effet en cabine
  - Commande proportionnelle du débit double effet sur le manipulateur
  - Raccords hydrauliques rapides PUSH-PULL
- Anneau de levage de charges
- Ralenti moteur automatique
- Eclairage de travail sur le châssis et la flèche
- Pompe de remplissage de carburant embarquée
- Climatiseur

### SÉCURITÉ

- Cabine ROPS-TOPS
- Clapets de sécurité pour le levage de charges
- Anti-démarrage codé
- Ceinture de sécurité
- Gyrophare



### CHARGES LEVABLES



### DIMENSIONS