

Pelleteuse 6 t

Sur pneus - Volée variable - Diesel
WACKER NEUSON EW65



CARACTÉRISTIQUES

- Moteur : Diesel
- Puissance : 36.40 kW/49CV
- Réservoir de carburant : 85 L
- 2 vitesses de déplacement : 30 km/h max.
- Pente maxi. Franchissable : 15°
- Orientation du bras : 63° à droite / 67° à gauche
- Dimensions hors tout (L x l x h) : 6 220 x 2 088 x 2 775 mm
- Force de cavage (godet) : 46 kN
- Force d'arrachement (bras) : 30,8 kN
- Masse totale de transport : 6 962 kg
- Masse en ordre de marche : 7 253 kg
- Hauteur de déversement : 4 961 mm
- Profondeur max. de fouille : 3 596 mm
- Lame de remblayage (L x h) : 2 085 x 429 mm
- Vibrations aux mains-bras : < 2,5 m/s²
- Vibrations à l'ensemble du corps : < 0,5 m/s²

ÉQUIPEMENTS

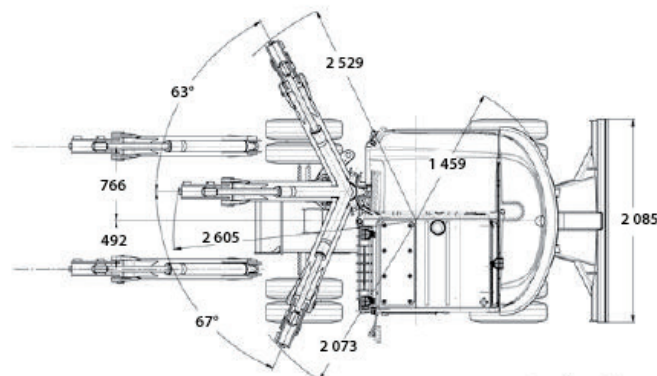
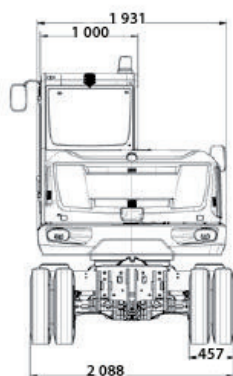
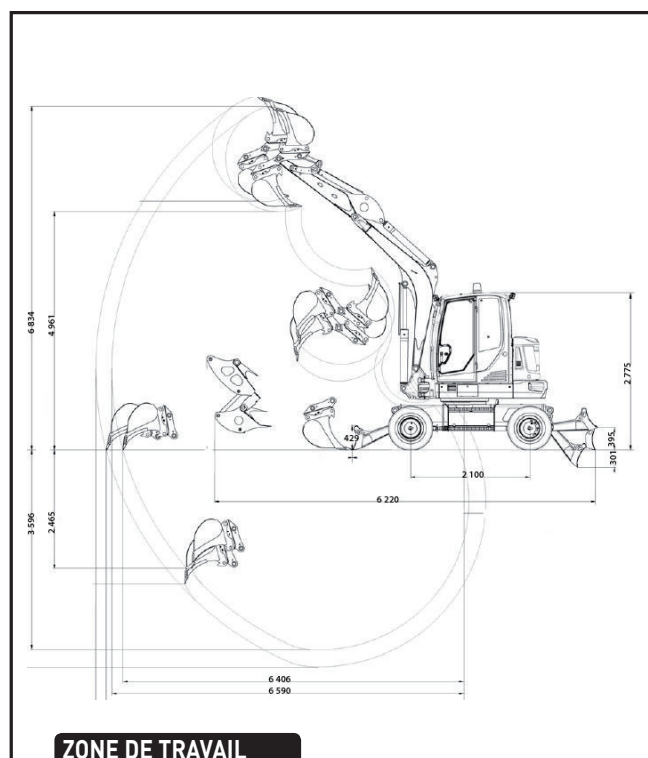
- Tripe articulation de flèche
- Attache rapide mécanique type "Morin"
- Circuit marteau hydraulique
- Fonction ralenti automatique
- Phares de travail

SÉCURITÉ

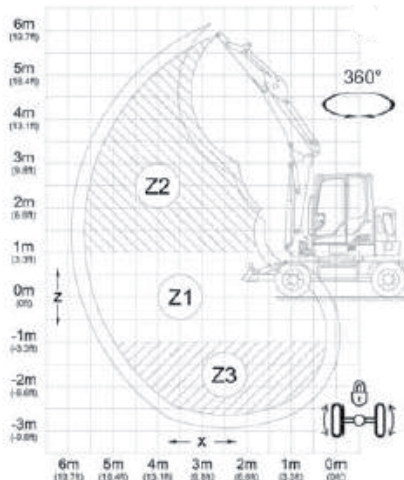
- Cabine FOPS/TOPS/ROPS
- Système Anti-démarrage par digicode
- Gyrophare
- Clapets de sécurité sur la flèche et le balancier
- Avertisseur de surcharge
- Equipement pour circulation routière

ACCESSOIRES

- Godet : G6T030, G6T060, C6T160
- Brise-roche : MAR60P



DIMENSIONS EN MM



flèche à triple articulation/pneumatiques jumelés/lame stabilisatrice AR/barre de rangement AV/bras court

A \ B	2 m (6' - 7")				3 m (9' - 10")				4 m (13' - 1")				5 m (16' - 5")				max			
	I	II	III	IV	I	II	III	IV	I	II	III	IV	I	II	III	IV	I	II	III	IV
4 m (13' - 1")	-	-	-	-	-	-	-	-	1240	1240	1240	1240	-	-	-	-	1190	1190	906	1033
3 m (9' - 10")	-	-	-	-	1721	1721	1721	1721	1360	1360	1255	1360	1181	1181	872	995	1141	1141	759	868
2 m (6' - 7")	3234	3234	3234	3234	2260	2260	1763	2066	1554	1554	1170	1347	1242	1242	836	959	1118	1105	690	792
1 m (3' - 3")	4961	4961	3124	3888	2571	2571	1605	1897	1703	1703	1091	1265	1291	1289	799	920	1102	1083	671	772
0 m (0' - 0")	10,940	10,940	6,889	8,574	5,668	5,668	3,539	4,183	3,756	3,756	2,408	2,789	2,847	2,843	1,761	2,028	2,431	2,387	1,479	1,702
-1 m (-3' - 3")	4088	4088	3019	3770	2488	2488	1555	1844	1712	1712	1047	1218	1259	1259	776	896	968	968	697	803
-2 m (-6' - 7")	3040	3040	3040	3040	2148	2148	1562	1851	1528	1528	1040	1211	-	-	-	-	1027	1027	787	909
	2764	2764	2764	2764	1506	1506	1506	1506	1003	1003	1003	1003	-	-	-	-	869	869	869	869

CHARGES LEVABLES