

Pelleteuse 5 t

chenilles – Diesel

rotation dans le gabarit

→ Ammann VI050U



- Réservoir de carburant : 67 L
- Niveau sonore LwA : 98 dB(A)
- Niveau vibrations corps entier : < 0.5 m/s²
- Niveau vibrations mains/bras : < 2.5 m/s²

ÉQUIPEMENTS

- Platine attache rapide d'accessoire
- Ligne hydraulique auxiliaire
- Eclairage de travail sur tourelle et flèche
- Protections de vérins

SÉCURITÉ

- Cabine FOPS-TOPS-ROPS
- Ceinture de sécurité
- Avertisseur de translation

CARACTÉRISTIQUES

Performances de l'équipement de travail :

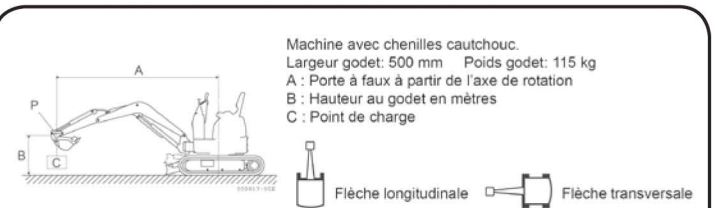
- Godet standard : 500 mm
- Capacité du godet : 0,11 m³
- Force de cavage au godet : 3 760 daN
- Hauteur de déversement : 3 890 mm
- Profondeur de fouille : 2 730 mm

Structure porteuse et moteur :

- Rotation de tourelle dans le gabarit
- Chenilles caoutchouc 350 mm
- Moteur Diesel 39 CV (28,8 kW à 2 400 tr/min)
- Vitesse maxi. de déplacement : 4,6 km/h
- Pression au sol : 0,295 kg/cm²
- Pente franchissable : 30°

Dimensions et capacités :

- Masse avec godet : 4 621 kg
- Dimensions hors-tout (L x l x H) : 5 135 x 1 970 x 2 640 mm



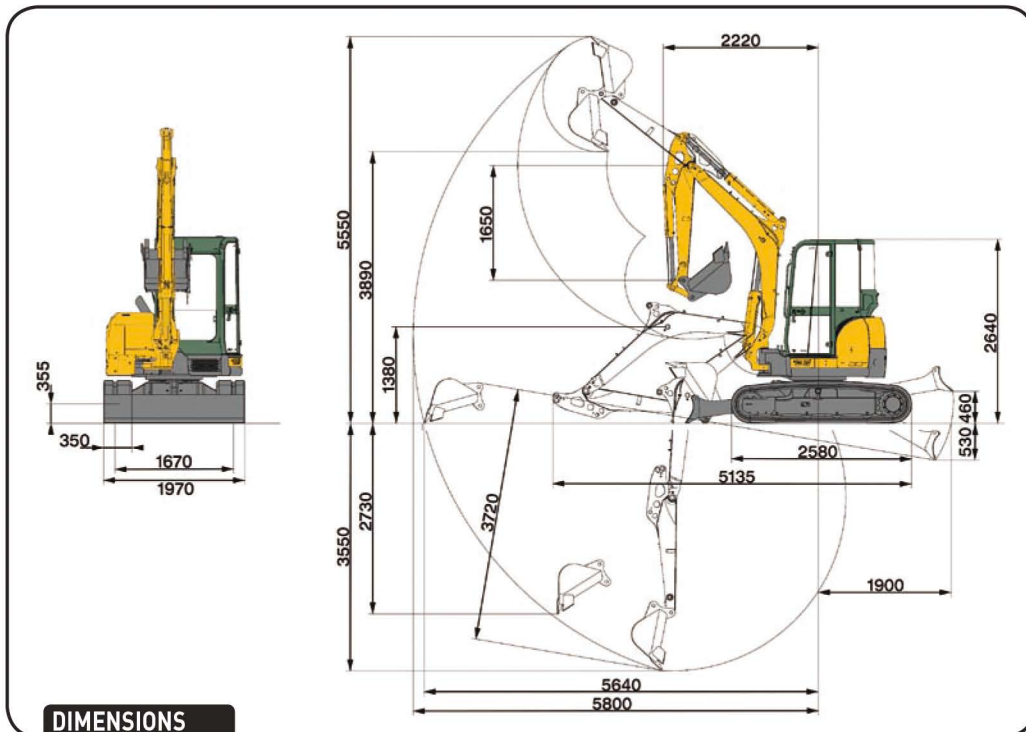
Lame levée

Unité : (kg)

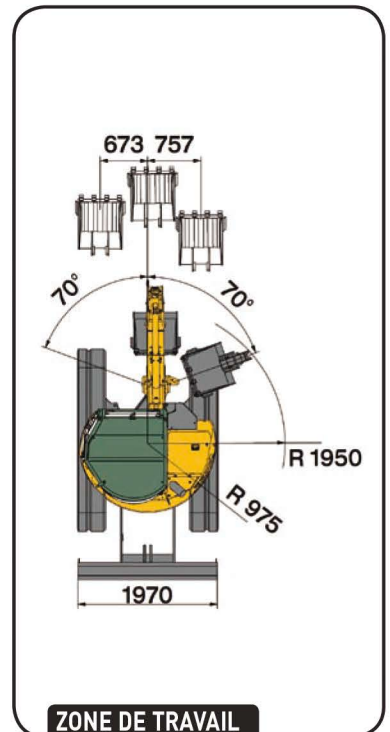
A (m)	Max		4,0 m		3,0 m		2,5 m	
B (m)								
4,0	700	*815	-	-	-	-	-	-
3,0	530	575	685	*759	-	-	-	-
2,0	445	490	650	695	*1160	*1135	-	-
1,0	425	455	520	685	995	1075	1285	1445
0	445	475	590	635	925	1030	1175	1300
-1,0	520	550	590	640	920	980	1190	1325
-2,0	790	805	-	-	920	1000	1175	1325

Fonction levage disponible pour les machines équipées de clapets de sécurité sur les vérins de flèche et balancier. Le levage avec lame au sol est autorisé si le vérin de lame est équipé d'un clapet de sécurité. Valeurs données pour balancier longueur 1650 mm.

CHARGES LEVABLES



DIMENSIONS



ZONE DE TRAVAIL