

Pelleteuse 5 t chenilles – diesel rotation dans le gabarit → Volvo ECR48



→ CARACTÉRISTIQUES

Performances de l'équipement de travail :

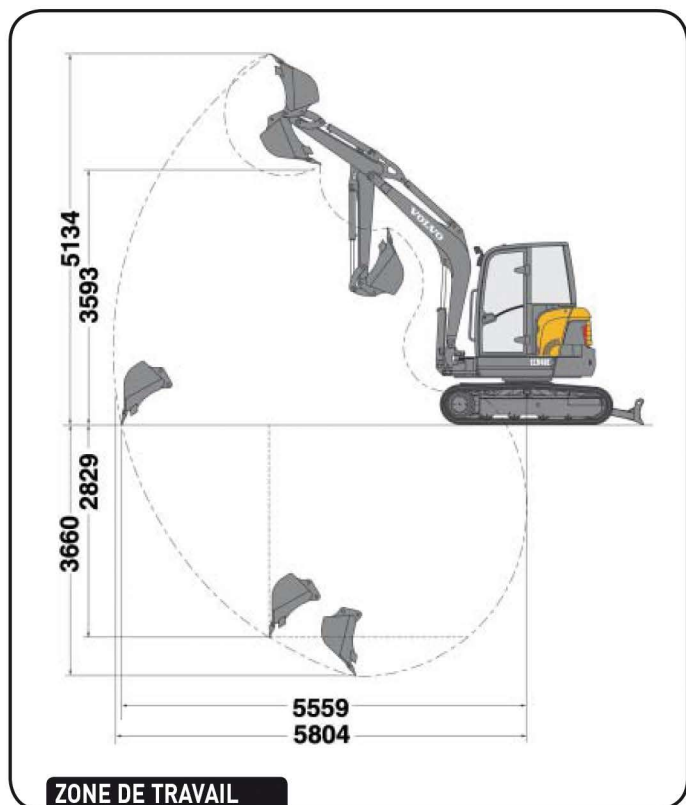
- Godet standard : 600 mm / 142 l
- Force d'arrachement au bras : 2 546 daN
- Force de cavage au godet : 3 421 daN
- Hauteur de déversement : 3 593 mm
- Profondeur de fouille : 3 660 mm
- Levage - charge maxi. : 2 417 kg

Structure porteuse et moteur :

- Rotation de tourelle dans le gabarit
- Chenilles caoutchouc : 400 mm
- Moteur diesel : 37 CV
- Vitesses de déplacement : 2,9 / 5,0 km/h
- Poinçonnement : 0,24 kg/cm²

Dimensions et capacités :

- Masse avec godet : 4 985 kg
- Réservoir de carburant 59 l
- Lame de remblayage : 1 960 x 400 mm
- Niveau sonore LwA : 96 dB(A)

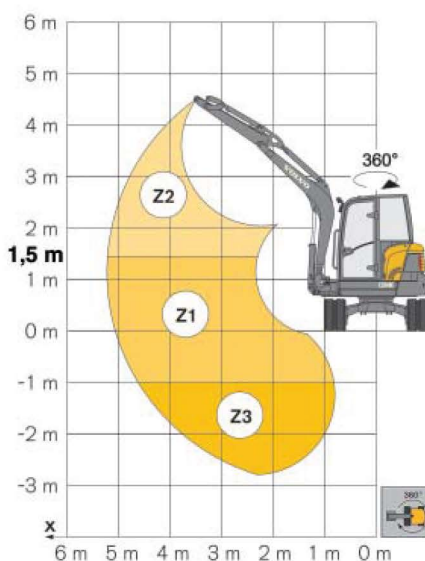


→ ÉQUIPEMENTS

- Platine attache rapide d'accessoire
- Ligne hydraulique auxiliaire :
 - Simple ou double effet (60 l/min – 260 bar)
 - Commande proportionnelle du débit double effet sur le manipulateur
 - Raccord hydrauliques rapides PUSH-PULL
- Anneau de levage de charges
- Eclairage de travail

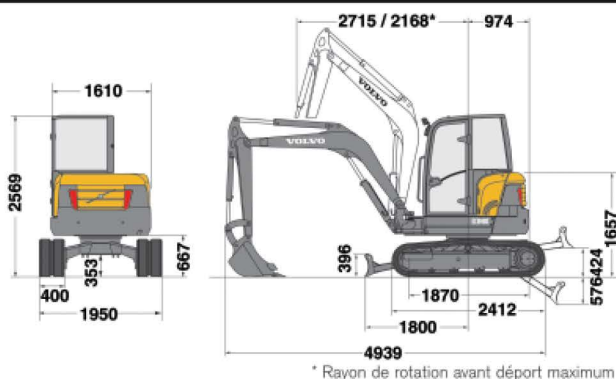
→ SÉCURITÉ

- Cabine TOPS-ROPS
- Clapets de sécurité pour le levage de charges
- Anti-démarrage codé
- Ceinture de sécurité
- Gyrophare



Charge levable en kg, sur 360° avec la lame levée et chenilles caoutchouc

CHARGES LEVABLES



DIMENSIONS