

Pelleteuse 3,4 t

chenilles caoutchouc - Diesel  
Rotation dans le gabarit  
WACKER NEUSON EZ36



CARACTÉRISTIQUES

• Performances de l'équipement de travail :

- Godet standard : 600 mm
- Force d'arrachement au bras : 21,1 KN
- Force de cavage au godet : 35 KN
- Hauteur de déversement : 3 336 mm
- Profondeur de fouille : 3 247 mm
- Levage - charge maxi. : 1 478 kg

Structure porteuse et moteur :

- Rotation de tourelle dans le gabarit
- Chenilles caoutchouc : 300 mm
- Moteur Diesel : 22,2 kw
- Stabilité en pente : 26,7% en frontal
- Dévers : 15°
- Rotation tourelle : 360°
- Rotation bras : 70° gauche / 55° droite
- Vitesses de déplacement : 4,7 km/h

Dimensions et capacités :

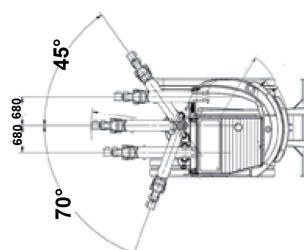
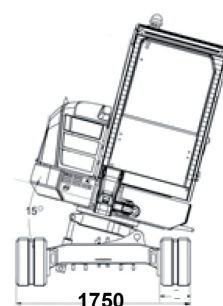
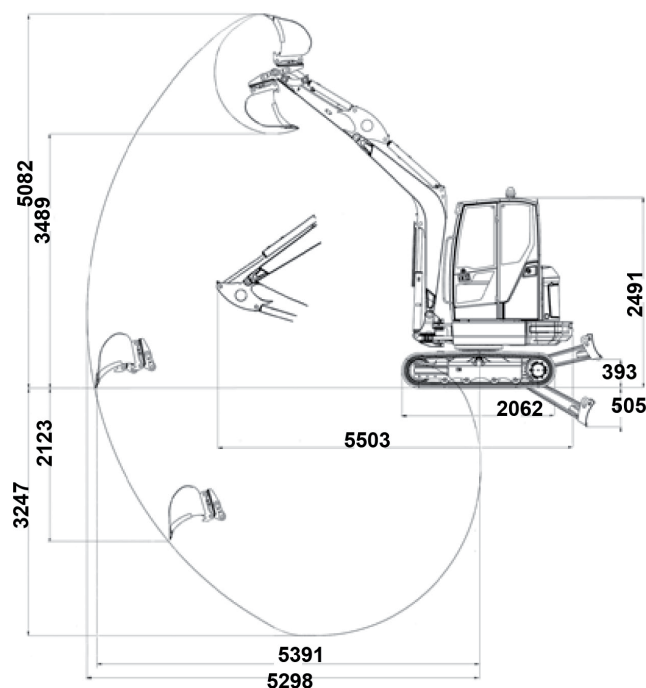
- Masse : 3 530 kg
- Réservoir de carburant : 44 L
- Lame de remblayage : 1 750 x 357 mm
- Niveau sonore LwA : 95 dB(A)

ÉQUIPEMENTS

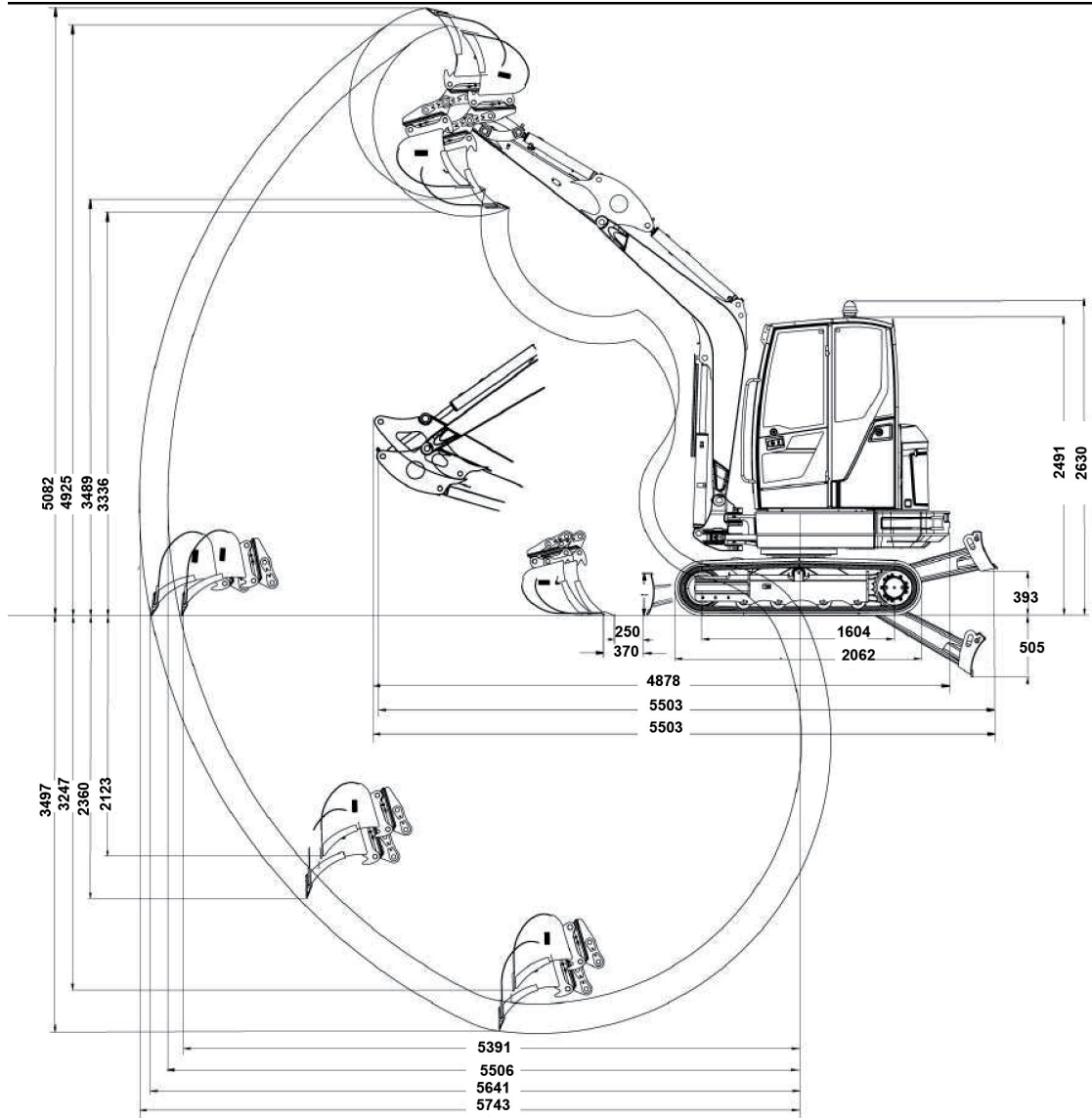
- Platine attache rapide d'accessoire, type Morin M1
- Ligne hydraulique auxiliaire :
  - simple ou double effet (120,1 l/min 240 bar)
  - commande proportionnelle du débit sur le manipulateur
  - raccords hydrauliques rapides PUSH-PULL
- Anneau de levage de charges
- Feu de travail

SÉCURITÉ

- Cabine TOPS-ROPS
- Clapets de sécurité sur Flèche, Balancier et Lame
- Indicateur de surcharge en levage
- Anti-démarrage codé
- Ceinture de sécurité
- Gyrophare
- Avertisseur translation



DIMENSIONS EN MM



ZONE DE TRAVAIL