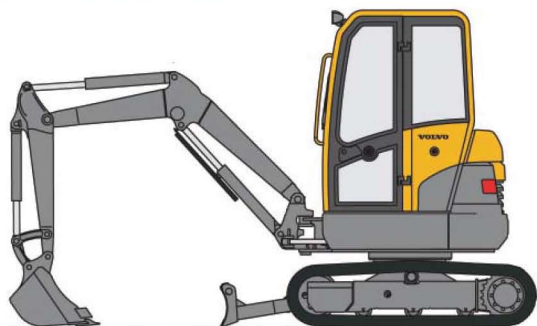


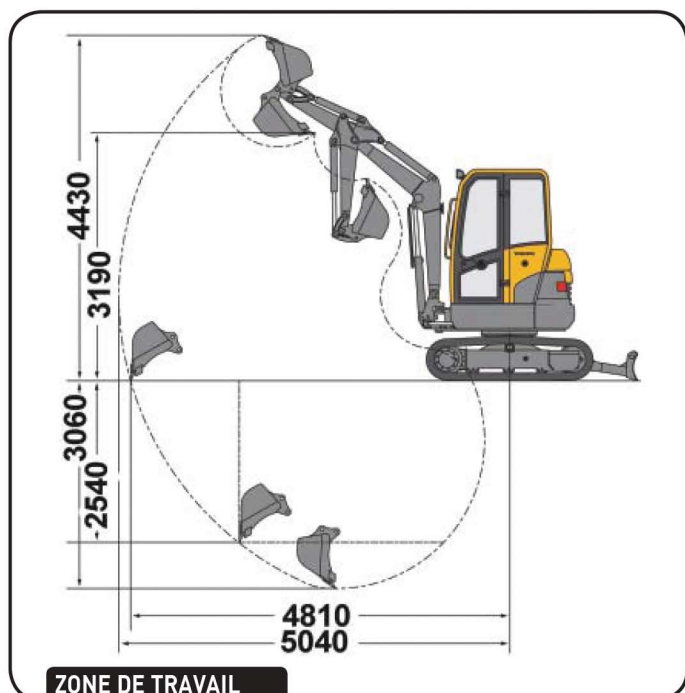
# NOTICE TECHNIQUE

## Pelleteuse 3,3 t chenilles – diesel – rotation dans le gabarit → Volvo ECR38



### → CARACTÉRISTIQUES

- Diesel
- Puissance : 27 CV Din
- Réservoir carburant : 49 L
- 2 vitesses de déplacement : de 0 à 2,7 et 0 à 3,9 km/h
- Stabilité en pente : 59,70 % en frontal
- Dévers : 19°
- Rotation tourelle : 360°
- Rotation bras : 50° gauche / 70° droite
- Poids avec godet et dimensions hors tout (L x l x h) : 4420 x 1650 x 2440 mm / 3362 kg
- Poinçonnement indicatif : 0,0032 N/mm<sup>2</sup>
- Godet : 600 mm
- Force de cavage : 2875 daN
- Force d'arrachement : 1915 daN
- Hauteur de déversement : 3,190 m
- Profondeur maxi. de fouille : 3,60 m
- Lame de remblayage (L x h) : 1,65 x 0,37 m
- Niveaux sonores LpA / LwA : 80 / 96 dB(A)
- Vibrations : 0,65 m/s<sup>2</sup>



### → ÉQUIPEMENTS

- Attache rapide mécanique
- Circuit marteau hydraulique
- Commandes assistées
- Chenilles caoutchouc

### → SÉCURITÉ

- Cabine FOPS/ROPS
- Antidémarrage
- Clapets de sécurité de levage
- Dispositif de contrôle de charge en cabine

