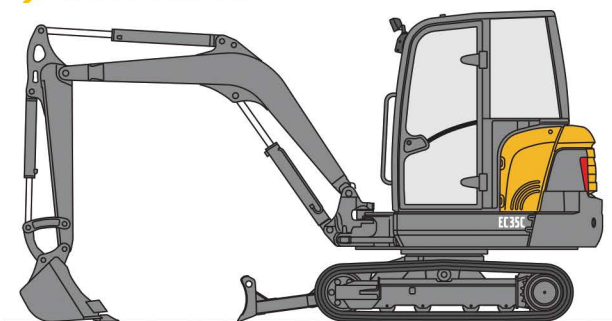


# NOTICE TECHNIQUE

## Pelleteuse 3,6 t

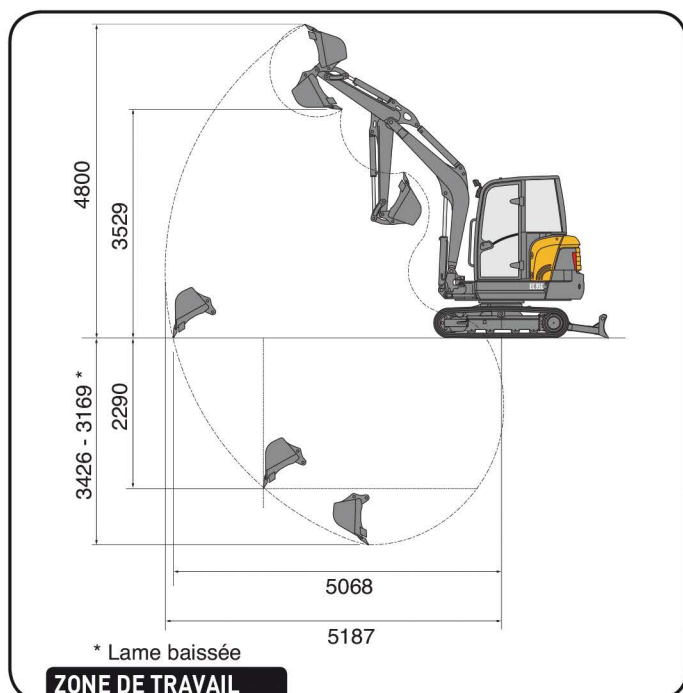
chenilles – diesel

→ Volvo EC35C



### → CARACTÉRISTIQUES

- Diesel
- Puissance : 37 CV / 27,1 kw
- Réservoir carburant : 59 L
- 2 vitesses de déplacement : de 0 à 2,8 et 0 à 4,8 km/h
- Stabilité en pente : 58 % en frontal
- Dévers : 17,5°
- Rotation tourelle : 360°
- Rotation bras : 50° gauche / 70° droite
- Poids avec godet et dimensions hors tout (L x l x h) : 4591 x 1650 x 2477 mm / 3590 kg
- Poinçonnement indicatif : 0,33 kg/cm<sup>2</sup> (0,033 MPa)
- Godet : 600 mm
- Force de cavage : 3094 daN
- Force d'arrachement : 2239 daN
- Hauteur de déversement : 3,529 m
- Profondeur maxi. de fouille : 3,426 m
- lame de remblayage (L x h) : 1,65 x 0,37 m
- Niveaux sonores LpA / LwA : 78 / 96 dB(A)



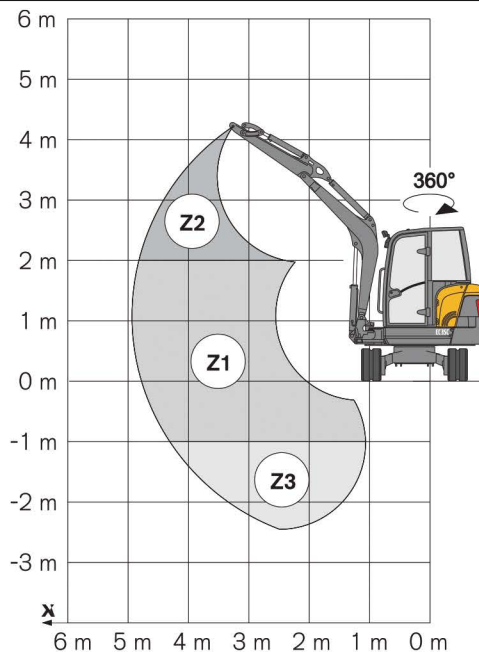
**ZONE DE TRAVAIL**

### → ÉQUIPEMENTS

- Attache rapide mécanique
- Circuit marteau hydraulique
- Commandes assistées
- Chenilles caoutchouc

### → SÉCURITÉ

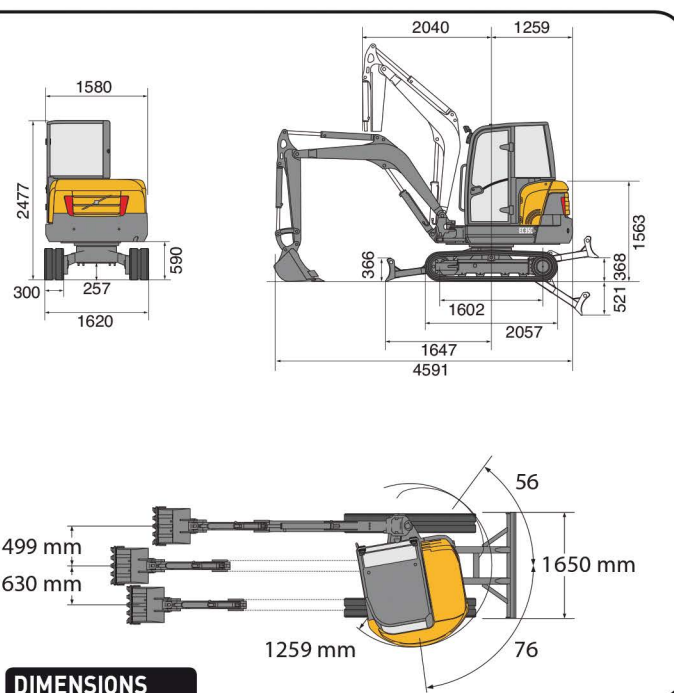
- Cabine FOPS/ROPS
- Antidémarrage
- Clapets de sécurité de levage
- Dispositif de contrôle de charge en cabine



Kg	1,00 m	1,50 m	2,00 m	2,50 m	3,00 m	3,50 m	4,00 m	4,50 m	Max	X Max
Z2	-	-	-	768	654	529	-	495	4,15 m	
Z1	1497	1709	1168	924	717	583	488	-	430	4,45 m
Z3	2131	2136	1193	926	717	583	-	-	-	-

Capacités données machine non équipée de godet ni attache rapide, et équipée de chenilles caoutchouc.

**CHARGES LEVABLES**



**DIMENSIONS**