

Pelleteuse 2,8 t chenilles – Diesel

→ Bobcat-E26 Cabine



→ CARACTÉRISTIQUES

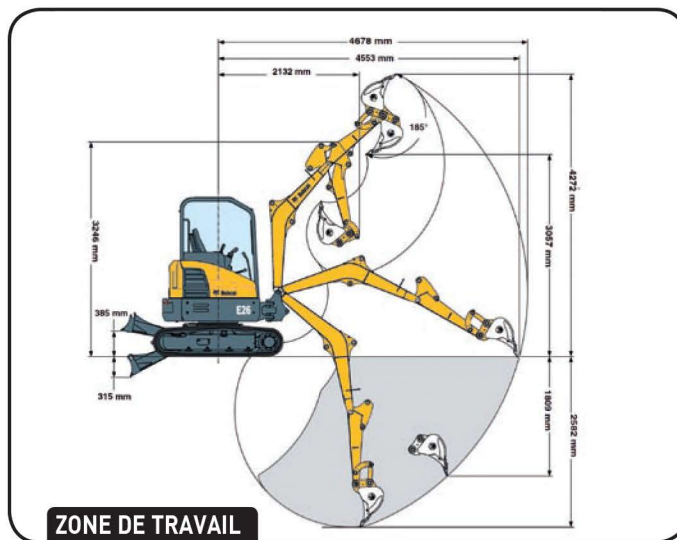
- GNR
- Puissance 15.5 KW (20.8 CV) / 2 400 tr/min
- Réservoir carburant : 34.6 L
- Vitesse de déplacement : de 0 à 2.4 et 0 à 4 km/h
- Pente maxi : 26 %
- Dévers : 15°
- Dimensions hors tous (Lxlxh) : 4 326 x 1 515 x 2 412 mm
- Poids : 2 640 kg
- Rotation de bras : 60° à gauche et 60° droite
- Capacité du godet : 70 L
- Largeur du godet : 500 mm
- Largeur chenille caoutchouc : 300 mm
- Force d'arrachement maxi. balancier : 15 800 N
- Force d'arrachement maxi. bras : 22 200 N
- Profondeur maxi. de fouille : 2 582 mm
- Dimensions de lame de remblayage (Lxh) : 1 515 x 300 mm
- Vibrations au système mains/bras : 0.63 m/s²
- Vibrations à l'ensemble du corps : 0.17 m/s²
- Niveau sonore : 77 db(A)
- Pression au sol : 25.5 kPa (0.255 bar)
- Taux d'émissions de CO/CO₂ : 684 g/kWh

→ SÉCURITÉ

- Cabine FOPS/ROPS/TOPS
- Antidémarrage
- Clapets de sécurité de levage
- Ceinture de sécurité
- Dispositif de contrôle levage de charge avec alarme sonore

→ ÉQUIPEMENTS

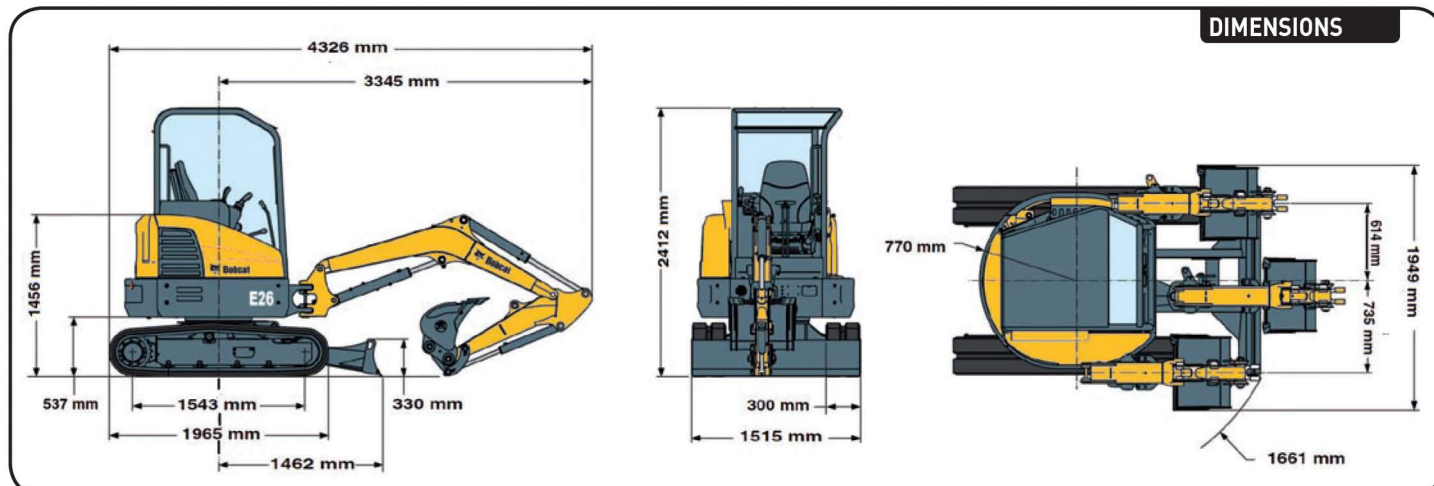
- Attache mécanique Morin M1 conforme à EN474-3
- Clapet de levage sur bras, balancier et lame
- Ligne hydraulique simple et double effet
- Ligne hydraulique double effet
- Retour drain
- Phare de travail sur le bras et sur cabine
- Chenilles caoutchouc



ZONE DE TRAVAIL

		①		②		③		E26						
		500 mm 69 kg		1100 mm		2100 mm		A B						
A	B	B		B		B		B						
		2000 mm	3000 mm	4000 mm	kg @ max. B	2000 mm	3000 mm	4000 mm	kg @ max. B	2000 mm	3000 mm	4000 mm	kg @ max. B	
3000 mm		*491 kg	*542 kg @ 3230 mm	*463 kg	*507 kg @ 3230 mm	393 kg	335 kg @ 3230 mm							
2000 mm		*564 kg	*556 kg @ 3640 mm	*529 kg	307 kg @ 3640 mm	389 kg	258 kg @ 3640 mm							
1000 mm		*782 kg	*596 kg @ 4050 mm	437 kg	280 kg	272 kg @ 4050 mm	233 kg @ 4050 mm							
Ground		*1756 kg	*933 kg @ 3680 mm	781 kg	407 kg	262 kg @ 3680 mm	242 kg @ 3680 mm							
-1000 mm		*1670 kg	*968 kg @ 3320 mm	795 kg	416 kg	353 kg @ 3320 mm	309 kg @ 3320 mm							
-2000 mm														

LEVAGE



DIMENSIONS