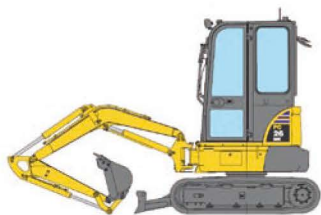


Pelleteuse 2,8 t chenilles – Diesel

→ Komatsu-PC26MR-3

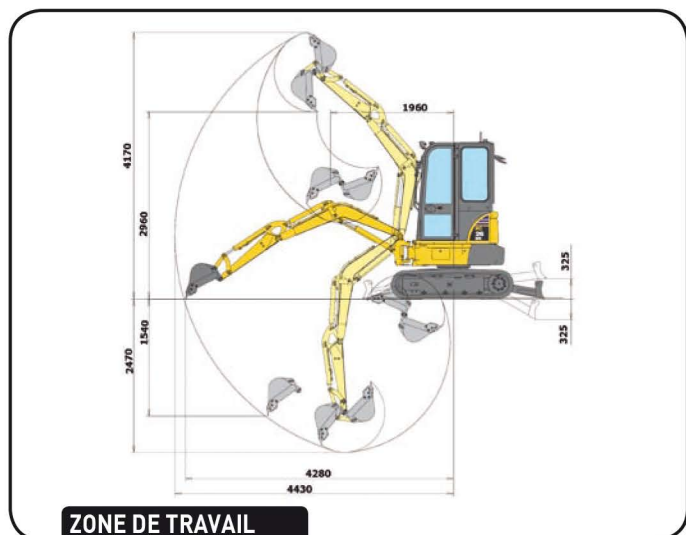


→ CARACTÉRISTIQUES

- Diesel
- Puissance : 15.7 kw (21.3 CV) / 2 500 tr/min
- Réservoir carburant : 28 L
- 2 vitesses de déplacement : de 0 à 2.2 et 0 à 4 km/h
- Pente maxi : 27 %
- Dévers : 10°
- Dimensions hors tout (Lxlxh) : 4 046 x 1 502 x 2 520 mm
- Poids : 2 710 kg
- Rotation bras : 75° droit / 50° gauche
- Capacité du godet : 0.07 m³
- Largeur du godet : 500 mm
- Largeur chenilles caoutchouc : 300 mm
- Force d'excavation maxi. Balancier : 1 400 daN
- Force d'excavation maxi. Godet : 2 200 daN
- Profondeur maxi. de fouille : 2.460 m
- Dimensions de la lame de remblayage (LxH) : 1 500 x 300 mm
- Vibrations au système mains/bras : < 2.5m/s²
- Vibration à l'ensemble du corps : < 0.5m/s²
- Niveau sonore : 74 db(A)

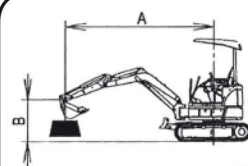
→ SÉCURITÉ

- Cabine FOPS/ROPS/TOPS
- Antidémarrage
- Clapets de sécurité de levage
- Ceinture de sécurité



→ ÉQUIPEMENTS

- Attache rapide mécanique
- Ligne auxiliaire
- Phares de travail sur cabine
- Phare de travail sur flèche
- Chenilles caoutchouc

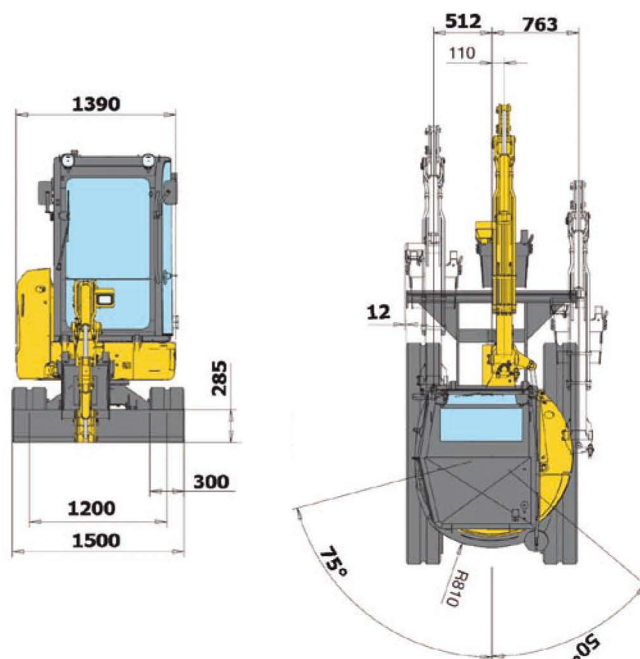
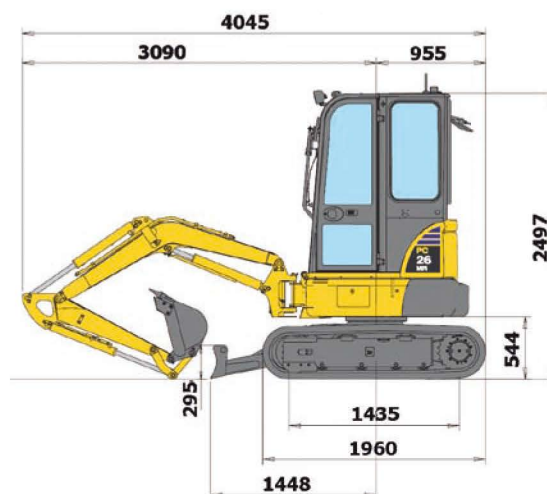


L	A	B		
		2m	3m	MAX
L=1015mm	3m			380kg
	2m	640kg	335kg	265kg
	1m	585kg	320kg	235kg
	0	560kg	310kg	255kg
L=1365mm	-1m	570kg		350kg
	0	555kg	300kg	210kg

W=450mm
kg 34

Le levage avec la lame de remblayage au sol n'est autorisé que si les vérins de lame, de bras et de balancier sont équipés de clapets de sécurité.

LEVAGE



DIMENSIONS