

NOTICE TECHNIQUE

Pelleteuse 2,8 t
chenilles – Diesel
→ Kubota U20/3



→ CARACTÉRISTIQUES

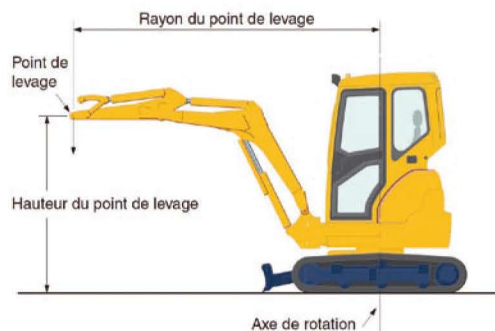
- Diesel
- Puissance : 14 kW (19 CV) à 2 200 tr/min
- Réservoir carburant : 28 L
- 2 vitesses de déplacement : de 0 à 2,2 et 0 à 4,2 km/h
- Pente maxi. : 36%
- Dévers : 20°
- Rotation tourelle : 360°
- Rotation bras : 75° gauche / 55° droite
- Poids et dimensions hors tout (L x l x H) : 3 850 x 1 400 x 2 360 mm / 2 120 kg
- Pression au sol : 26.6 kPa
- Largeur godet sans/avec dents latérales : 400 mm / 450 mm
- Capacité godet : 0,056 m³
- Largeur chenilles caoutchouc : 250 mm
- Force d'excavation maxi. Balancier : 1 320 daN
- Force d'excavation maxi. Godet : 1 840 daN
- Hauteur de déversement : 2,320 m
- Profondeur maxi. de fouille : 2,320 m
- Lame de remblayage (L x H) : 1,430 x 0,290 m
- Vibrations au système mains / bras : < 3,5 m/s²
- Vibrations à l'ensemble du corps : < 0,5 m/s²
- Niveaux sonores LpA / LwA : 79 / 93 dB(A)

→ ÉQUIPEMENTS

- Attache rapide mécanique
- Ligne auxiliaire
- Phares de travail sur cabine
- Phare de travail sur flèche
- Chenilles caoutchouc

→ SÉCURITÉ

- Cabine FOPS/ROPS/TOPS
- Antidémarrage
- Clapets de sécurité de levage
- Ceinture de sécurité



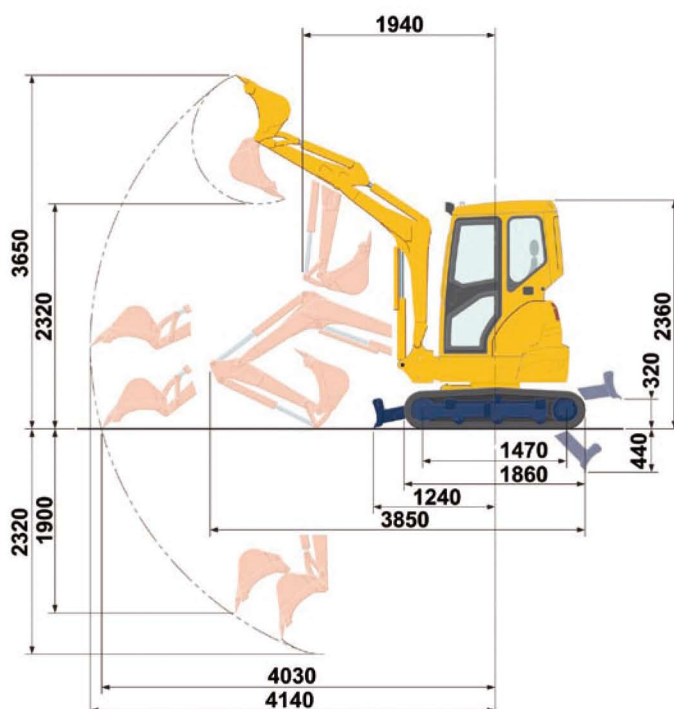
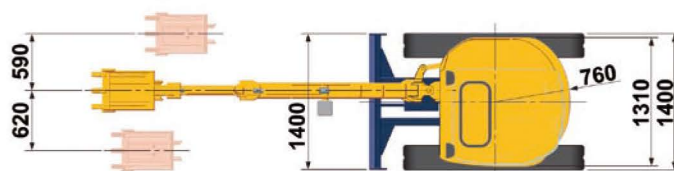
Avec voie fixe:1400mm

Avec bras standard

daN (ton)

Hauteur du point de levage en mètres	Rayon du point de levage (2m)			Rayon du point de levage (3m)		
	En position frontale		En position latérale	En position frontale		En position latérale
	Lame abaissée	Lame relevée		Lame abaissée	Lame relevée	
3m	510 (0,52)	510 (0,52)	510 (0,52)	—	—	—
2m	590 (0,60)	590 (0,60)	590 (0,60)	510 (0,52)	400 (0,40)	340 (0,35)
1m	970 (0,99)	710 (0,73)	600 (0,61)	590 (0,61)	380 (0,39)	330 (0,34)
0m	970 (0,99)	680 (0,70)	570 (0,59)	630 (0,65)	370 (0,38)	320 (0,33)

CHARGES LEVABLES



DIMENSIONS ET ZONE DE TRAVAIL