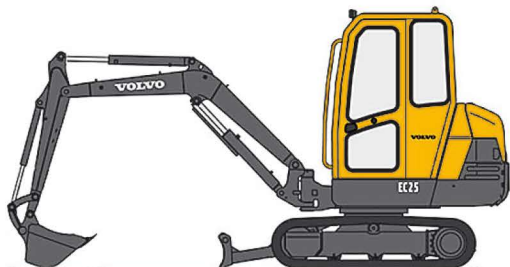


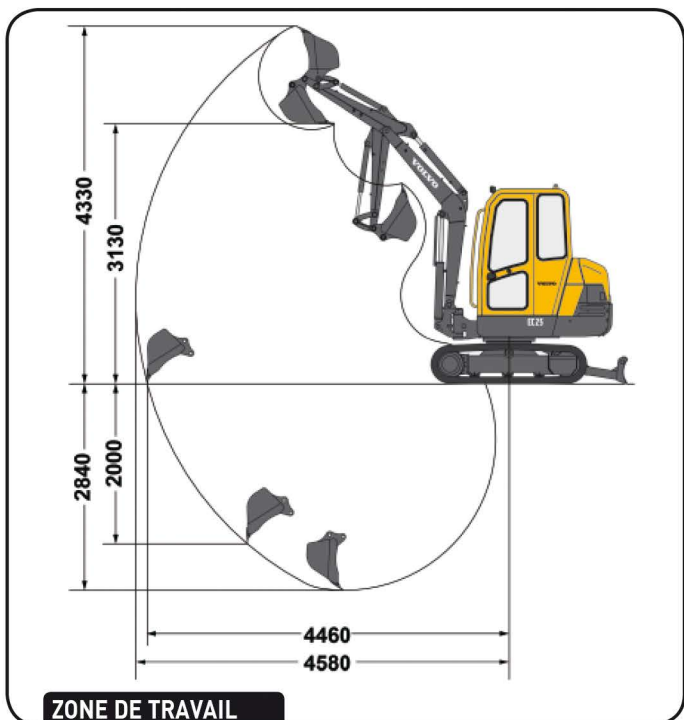
NOTICE TECHNIQUE

Pelleteuse 2,8 t
chenilles – diesel
→ Volvo EC25C



→ CARACTÉRISTIQUES

- Diesel
- Puissance : 23 CV Din
- Réservoir carburant : 49 L
- 2 vitesses de déplacement : de 0 à 2 et 0 à 3,5 km/h
- Stabilité en pente : 30° en frontal
- Dévers : 17,5°
- Rotation tourelle : 360°
- Rotation bras : 80° gauche / 60° droite
- Poids avec godet et dimensions hors tout (L x l x h) : 4220 x 1480 x 2390 mm / 2790 kg
- Poinçonnement indicatif : 0,030 N/mm²
- Godet : 500 mm
- Force de cavage : 2180 daN
- Force d'arrachement : 1490 daN
- Hauteur de déversement : 3,130 m
- Profondeur maxi. de fouille : 2,520 m
- lame de remblayage (L x h) : 1,530 x 0,340 m
- Niveaux sonores LpA / LwA : 80 / 93 dB(A)



→ ÉQUIPEMENTS

- Attache rapide mécanique
- Circuit marteau hydraulique
- Commandes assistées
- Chenilles caoutchouc

→ SÉCURITÉ

- Cabine FOPS/ROPS/TOPS
- Antidémarrage
- Clapets de sécurité de levage

