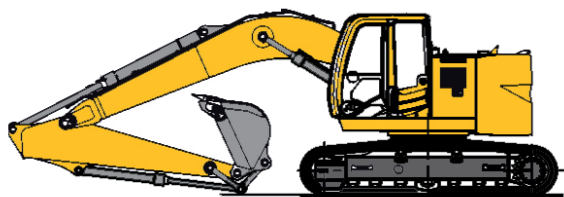


Pelleteuse 25T

Chenilles - Diesel
VOLVO ECR235E



CARACTÉRISTIQUES

- Force d'arrachement au balancier : 101,3 kN
- Force d'arrachement au godet : 125,0 kN
- Profondeur de fouille max : 6 755 mm
- Hauteur d'attaque max : 10 915 mm
- Hauteur de déversement max : 7 870 mm
- Chenilles tuiles PAD : 600 mm
- Pression au sol : 52,0 kLa
- Capacité godet :
 - Godet curage largeur max 2 200 mm et capacité 0,965 m³
 - Godet retro largeur max 1 100 mm et capacité 0,947 m³
- Pression au sol : 52,0 kLa
- Pente franchissable : 35°
- Vitesse de translation : 3,0/5,5 km/h
- Capacité réservoir carburant : 286 l
- Moteur : Diesel 175 CV / 129 kW
- Stage : IV
- Filtre à particule
- Poids de la machine : 25 300 kg

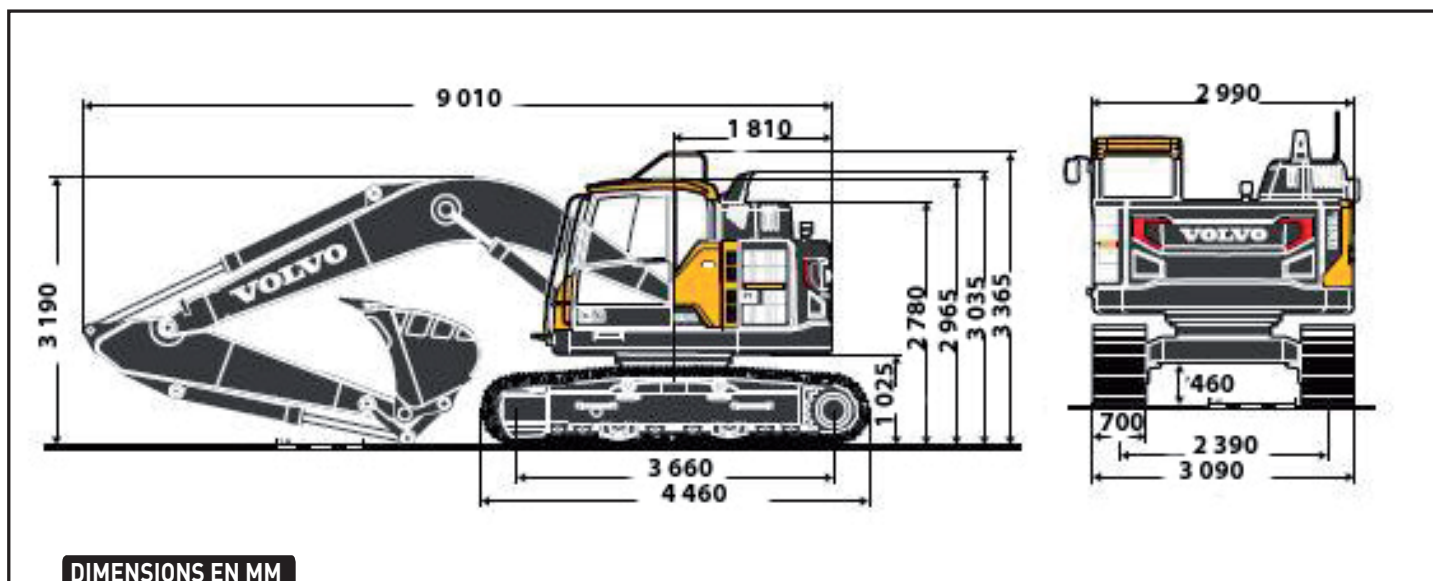
- Réservoir ADBLUE : 24,9 l
- Dimensions hors tout (L x l x h) : 9 010 x 3 090 x 3 035 mm
- Empattement : 3 660 mm
- Garde au sol : 460
- Niveau sonore : intérieur cabine 71 dB(A)
Extérieur 101 dB(A)
- Niveau de vibrations : < 2,5 m/s²

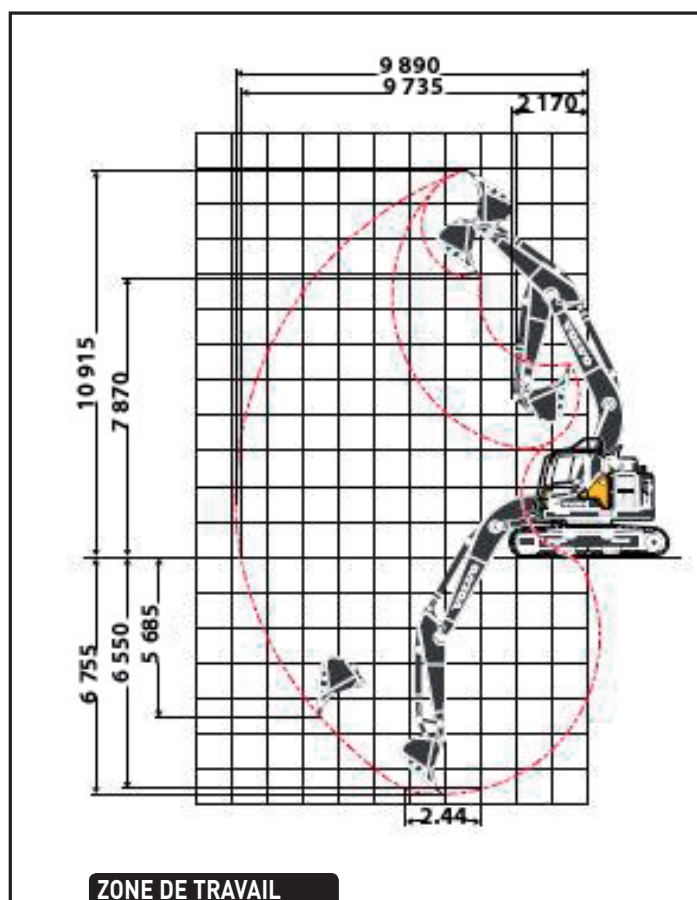
ÉQUIPEMENTS

- Platine attache rapide
- Anneau d'arrimage
- Anneau de transport
- Climatisation
- Graissage manuel centralisé
- Feux de travail
- Chenilles tuiles PAD
- Paramétrage des accessoires hydrauliques

SÉCURITÉ

- Avertisseur surcharge
- Cabine ROPS/FOPS
- Ceinture de sécurité
- Clapet de sécurité sur le vérin :
 - Flèche
 - Balancier
- Système antivol (en option)
- Caméras arrière et latérale





CAPACITÉS DE LEVAGE - ECR235EL

Capacités de levage mesurées à l'extrémité du balancier, sans godet.
Pour obtenir la capacité de levage avec un godet, soustraire le poids réel du godet (flexion à broches), ou du godet et de l'attache rapide, des valeurs indiquées ci-dessous.

	Hauteur du crochet de levage au-dessus du sol	kg	1,5 m		3,0 m		4,5 m		6,0 m		7,5 m		À portée max.		m
			Dans l'axe du châssis inférieur	Sur le côté du châssis inférieur	Dans l'axe du châssis inférieur	Sur le côté du châssis inférieur	Dans l'axe du châssis inférieur	Sur le côté du châssis inférieur	Dans l'axe du châssis inférieur	Sur le côté du châssis inférieur	Dans l'axe du châssis inférieur	Sur le côté du châssis inférieur	Dans l'axe du châssis inférieur	Sur le côté du châssis inférieur	
Flèche : 5,7 m	9,0 m	kg	-	-	-	-	-	-	-	-	-	-	5 830	5 830	4,0
Balancier : 2,9 m	7,5 m	kg	-	-	-	6 150	6 150	4 920	4 920	-	-	-	4 830	4 830	6,0
Tules : 600 mm	6,0 m	kg	-	-	-	6 530	6 530	6 380	5 430	-	-	-	4 530	4 000	7,2
Contrepoids : 6 200 kg	4,5 m	kg	-	10 230	10 230	8 010	8 010	7 000	5 260	5 810	3 680	4 490	3 370	7,9	
	3,0 m	kg	-	-	-	10 230	7 670	8 000	5 000	5 690	3 570	4 650	3 050	8,3	
	1,5 m	kg	-	-	-	12 250	7 130	7 790	4 740	5 550	3 440	4 720	2 930	8,4	
	0,0 m	kg	-	-	6 180	6 180	11 990	6 810	7 570	4 550	5 450	3 340	4 810	2 960	8,2
	- 1,5 m	kg	6 750	6 750	10 980	10 980	11 870	6 710	7 470	4 470	5 400	3 300	5 220	3 200	7,7
	- 3,0 m	kg	11 760	11 760	17 000	13 180	11 930	6 790	7 500	4 490	-	-	6 200	3 780	6,8
	- 4,5 m	kg	-	-	13 310	13 310	9 670	6 960	-	-	-	-	7 500	5 280	5,5

TABLE DE CHARGES