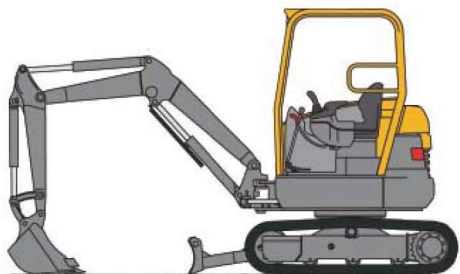


**NOTICE TECHNIQUE**

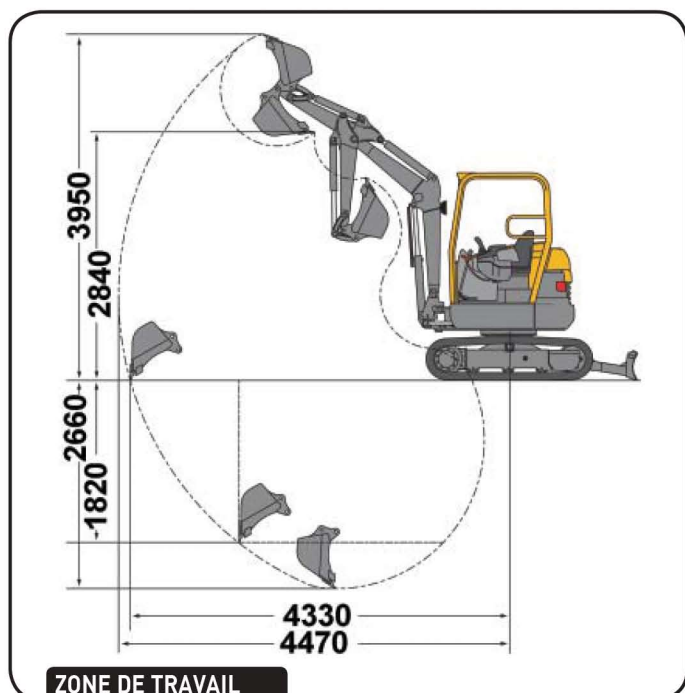
**Pelleteuse 2,8 t  
chenilles – diesel – canopy  
rotation dans le gabarit**

→ Volvo ECR28



→ **CARACTÉRISTIQUES**

- Diesel
- Puissance : 18,1 CV Din
- Réservoir carburant : 49 L
- 2 vitesses de déplacement : de 0 à 2,7 et 0 à 3,9 km/h
- Stabilité en pente : 36 % en frontal
- Dévers : 10°
- Rotation tourelle : 360°
- Rotation bras : 50° gauche / 70° droite
- Poids avec godet et dimensions hors tout (L x l x h) : 4000 x 1500 x 2380 mm / 2727 kg
- Poinçonnement indicatif : 0,034 N/mm<sup>2</sup>
- Godet : 500 mm
- Force de cavage : 1974 daN
- Force d'arrachement : 1462 daN
- Hauteur de déversement : 2,84 m
- Profondeur maxi. de fouille : 2,66 m
- lame de remblayage (L x h) : 1,55 x 0,34 m
- Niveaux sonores LpA / LwA : 79 / 93 dB(A)
- Vibrations : 0,65 m/s<sup>2</sup>

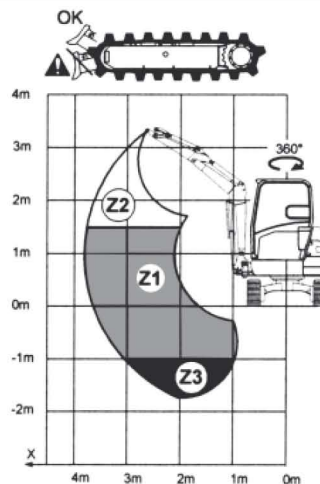


→ **ÉQUIPEMENTS**

- Attache rapide mécanique
- Circuit marteau hydraulique
- Commandes assistées
- Chenilles caoutchouc

→ **SÉCURITÉ**

- Canopy FOPS/ROPS
- Antidémarrage
- Clapets de sécurité de levage
- Dispositif de contrôle de charge en cabine



360°						
X (m)	1,5	2	2,5	3	3,5	3,8
Z2			550	420	335	
Z1	1145		515	400	325	285
Z3	1160	740	525	410		

**CHARGES LEVABLES**

Poids en kg, hors accessoires et platines d'attache, opérateur de 75 kg.

