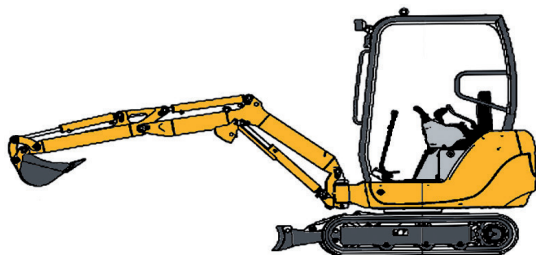


Pelleteuse 1,7 t

Chenilles - Diesel
YANMAR - SV18



- Pression au sol : 0.30 kg / cm²
- Hauteur de déchargement max : 2 740 mm
- Profondeur de fouille (lame levée / lame baissée) : 2 420 / 2 580 mm
- Hauteur d'attaque max : 3 760 mm
- Niveau sonore LwA : 91 dBA
- lame de remblayage repliée (L x h) : 980 x 230 mm
- lame de remblayage dépliée (L x h) : 1 320 x 230 mm

CARACTÉRISTIQUES

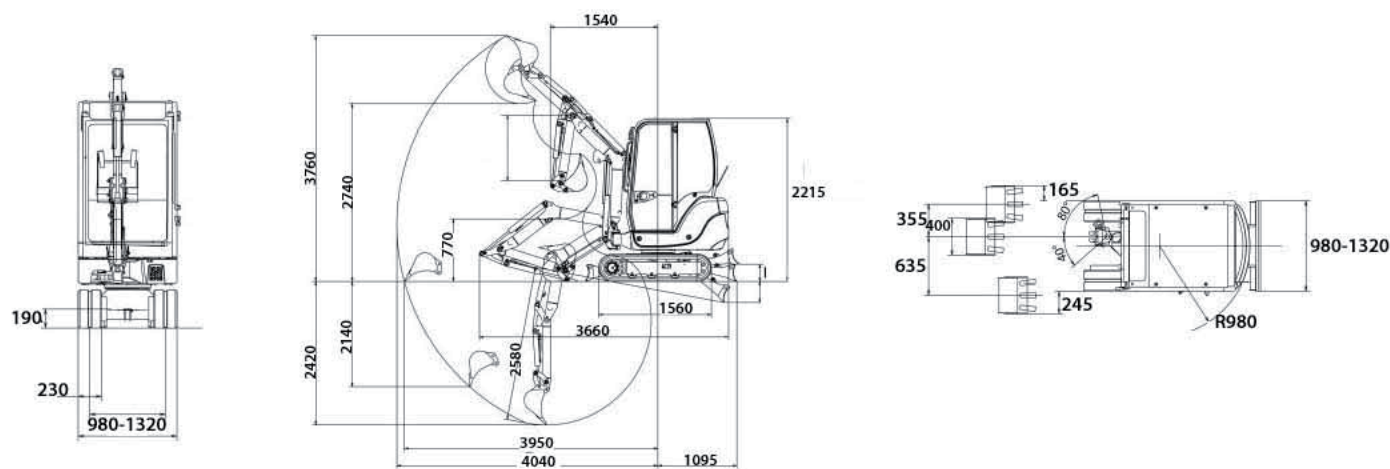
- Diesel
- Puissance : 12,9 CV Din (9.5 kW)
- Réservoir carburant : 24,5 L
- Stabilité en pente : 30° en frontal
- Rotation tourelle : 360°
- Vitesse de translation petite/grande : 2,4 / 4.1 km/h
- Angle de rotation de la flèche gauche/droite : 40°/80°
- Dimensions hors tout (L x l x h) châssis fermé : 3 660 x 980 x 2 215 mm
- Dimensions hors tout (L x l x h) châssis ouvert : 3 660 x 1 320 x 2 215 mm
- Godet : 400 mm
- Poids de transport : 1 760 kg
- Force d'excavation au godet : 15,2 kN
- Force d'excavation au bras : 7,4 kN

ÉQUIPEMENTS

- Circuit marteau hydraulique
- Canopy
- Digicode antidémarrage
- Châssis à voie variable
- Attache rapide mécanique Morin MO
- Phare de travail sur la flèche
- Avertisseur de translation

SÉCURITÉ

- Canopy ROPS/FOPS1/TOPS
- Gyrophare



DIMENSIONS EN MM

