

**NOTICE TECHNIQUE**

# Pelleteuse 1,7 t

chenilles - diesel  
→ AMMANN - SV17



## → CARACTÉRISTIQUES

- Diesel
- Puissance : 12,9 CV Din
- Réservoir carburant : 24,5 L
- Stabilité en pente : 30° en frontal
- Dévers : 10°
- Rotation tourelle : 360°
- Vitesse de translation petite/grande : 2 / 3,5 km/h
- Angle de rotation de la flèche gauche/droite : 40° / 80°
- Dimensions hors tout (L x l x h / mm) : 3 660 x 980 x 2 256
- Poids avec godet : 1 670 kg
- Godet : 400 mm
- Force d'arrachement balancier : 755 daN
- Force de cavage du godet : 1 550 daN
- Hauteur de déversement : 2 760 mm
- Profondeur max. de fouille : 2 400 mm
- Lame de remblayage (L x h) : 980 x 230 mm
- Pression au sol : 0,29 kg/cm<sup>2</sup>
- Pression acoustique LwA (200/14/CE) : 93 dBA

## → ÉQUIPEMENTS

- Circuit marteau hydraulique
- Canopy

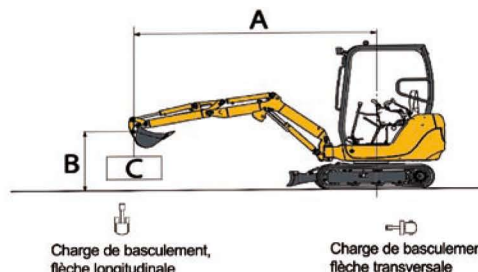
## → SÉCURITÉ

- Canopy ROPS/FOPS1/TOPS

**ATTENTION : ABAQUES VALABLES SI LA PELLE EST ÉQUIPÉE DE CLAPETS DE SÉCURITÉ DE LEVAGE**

**Abaque de levage lame levée :** pelle équipée de clapets de flèche et de balancier au minimum.

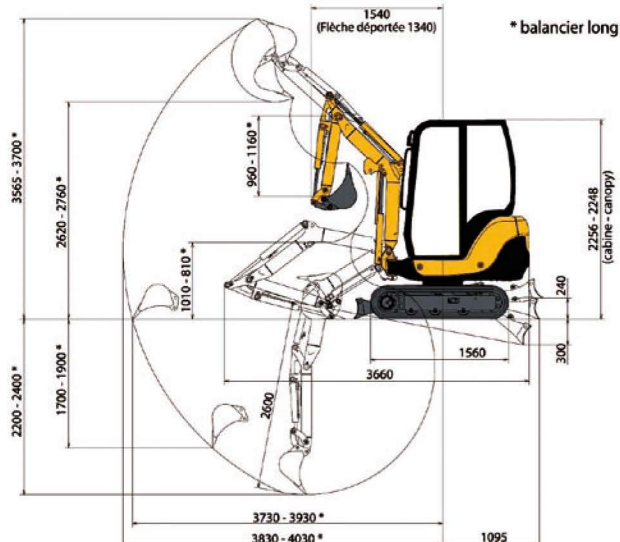
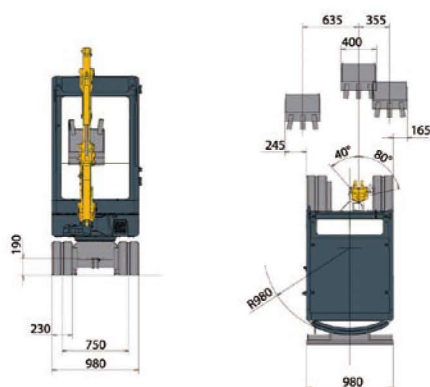
**Abaque de levage lame baissée :** pelle équipée de clapets de flèche, de balancier et de lame.



Lame baissée								
A	Maxi		3,0 m		2,5 m		2,0 m	
B	↔	↕	↔	↕	↔	↕	↔	↕
3,0	*290	*300	-	-	-	-	-	-
2,5	205	*290	-	-	-	-	-	-
2,0	180	*295	205	*270	-	-	-	-
1,5	160	*290	200	*290	*295	*300	-	-
1,0	155	*300	200	*320	255	*370	350	*465
0,5	155	*310	190	*350	250	*430	340	*585
0	160	*325	195	*385	245	*480	315	*645
-0,5	170	*340	190	*390	245	*500	320	*675
-1,0	200	*350	-	-	240	*475	320	*620
-1,5	250	*355	-	-	-	-	335	*540

Lame levée								
A	Maxi		3,0 m		2,5 m		2,0 m	
B	↔	↕	↔	↕	↔	↕	↔	↕
3,0	*290	*300	-	-	-	-	-	-
2,5	200	*290	-	-	-	-	-	-
2,0	170	*295	200	*270	-	-	-	-
1,5	155	230	195	*290	*295	*300	-	-
1,0	145	210	185	*320	250	*370	350	*465
0,5	150	215	185	265	240	350	320	480
0	155	220	185	260	230	330	300	455
-0,5	165	240	185	275	235	335	305	470
-1,0	190	270	-	-	230	330	300	425
-1,5	240	*350	-	-	-	-	315	*540

## CAPACITÉ DE LEVAGE



## DIMENSIONS