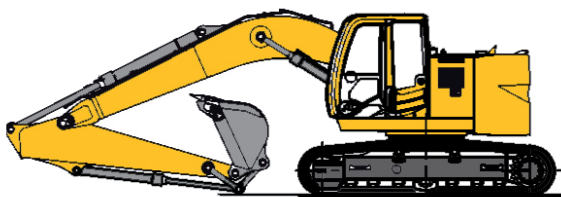


**Pelleteuse 14T**

Chenilles - Diesel  
VOLVO ECR145E



**CARACTÉRISTIQUES**

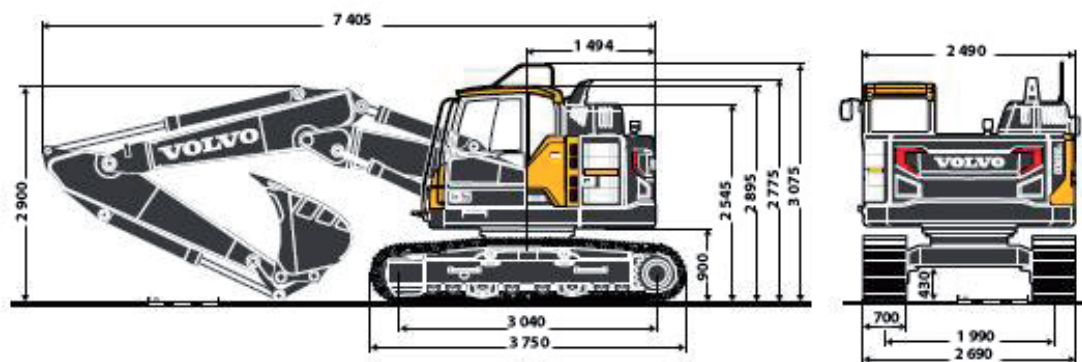
- Force d'arrachement au balancier : 62,1 kN
- Force de gavage (godet) : 80,5 kN
- 2 circuits auxiliaires : 1 double effet et 1 simple effet
- Pression au sol : 48,0 kPa/cm<sup>2</sup>
- Pente franchissable : 35°
- Vitesse de translation : 3,0155 km/h
- Capacité réservoir carburant : 200
- Moteur : Diesel 122 CV (90kW)
- Stage : IV
- Filtre à particule
- Masse de la machine : 16 240 kg
- Réservoir Adblue : 15,5 l
- Dimensions hors tout : 7 405 x 2 690 x 2 775 mm
- Empattement : 3 040
- Garde au sol : 430
- Niveau sonore : intérieur Lpa 71 dB(A), extérieur Lwa 97 dB(A)
- Chenilles tuiles PAD 500 mm (caoutchouc)
- Profondeur de fouille max : 5 530 mm
- Hauteur de déversement max : 6 875 mm
- Hauteur d'attaque max : 9 415 mm
- Godets :
  - godet de curage largeur max 2 000 mm
  - godet rétro largeur max 1 000 mm
- Niveau de vibrations : < 2,5 m/s<sup>2</sup>

**ÉQUIPEMENTS**

- Platine attache rapide hydraulique
- Anneaux d'arrimage
- Anneaux de transport
- Climatisation
- Graissage manuel centralisé (partie haute)
- Feux de travail
- Chenilles tuiles PAD
- Feux de travail

**SÉCURITÉ**

- Avertisseur surcharge
- Cabine ROPS/FOPS
- Ceinture de sécurité
- Clapet de sécurité sur le vérin :
  - Flèche
  - Lame
  - Balancier
- Système antivol
- Caméra de recul et latérale (en option)



**DIMENSIONS**

### CAPACITÉS DE LEVAGE - ECR145EL

Capacités de levage mesurées à l'extrémité du balancier, sans godet.

Pour obtenir la capacité de levage avec un godet, soustraire le poids réel du godet (fixation à broches), ou du godet et de l'attache rapide, des valeurs indiquées ci-dessous.

	Hauteur du crochet de levage au-dessus du sol		1,5 m		3,0 m		4,5 m		6,0 m		7,5 m		A portée max.		m
			Dans l'axe du châssis inférieur	Sur le côté du châssis inférieur	Dans l'axe du châssis inférieur	Sur le côté du châssis inférieur	Dans l'axe du châssis inférieur	Sur le côté du châssis inférieur	Dans l'axe du châssis inférieur	Sur le côté du châssis inférieur	Dans l'axe du châssis inférieur	Sur le côté du châssis inférieur	Dans l'axe du châssis inférieur	Sur le côté du châssis inférieur	
Flèche : 4,6 m Balancier : 2,5 m Tuiles : 500 mm Contrepoids : 3 200 kg	7,5 m	kg	-	-	*4 380	*4 380	-	-	-	-	-	-	*4 270	*4 270	3,7
	6,0 m	kg	-	-	-	-	*3 750	*3 750	-	-	-	-	*3 440	2 810	5,5
	4,5 m	kg	-	-	*4 420	*4 420	*4 000	3 800	*3 710	2 400	-	-	*3 220	2 140	6,4
	3,0 m	kg	-	-	*6 780	6 770	*4 770	3 610	3 750	2 330	-	-	2 980	1 850	6,9
	1,5 m	kg	-	-	-	-	*5 630	3 380	3 640	2 240	-	-	2 840	1 750	7,1
	0,0 m	kg	-	-	*6 130	5 840	5 480	3 220	3 560	2 160	-	-	2 910	1 780	6,9
	- 1,5 m	kg	*4 770	*4 770	*8 600	5 820	5 420	3 170	3 530	2 140	-	-	3 260	1 980	6,4
	- 3,0 m	kg	*9 220	*9 220	*6 790	5 920	*4 680	3 210	-	-	-	-	*3 560	2 550	5,3

### CAPACITÉS DE LEVAGE

