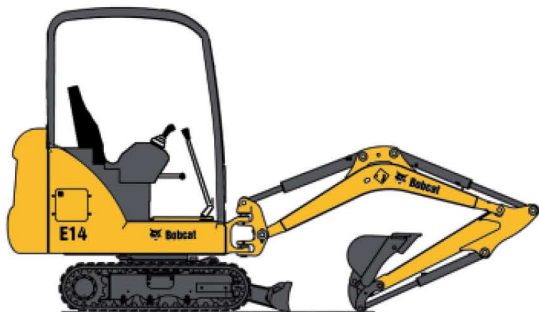


NOTICE TECHNIQUE

Pelleteuse 1,3 t
Chenilles - canopy - diesel
→ Bobcat E14



→ CARACTÉRISTIQUES

Performances de l'équipement de travail :

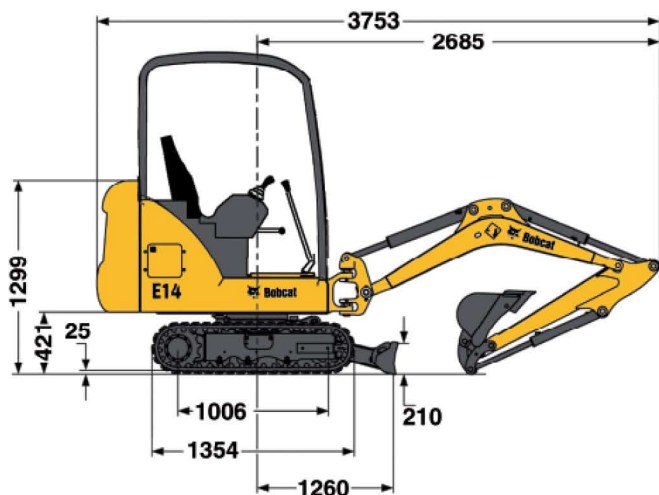
- Godet standard : 400 mm
- Force d'arrachement au bras : 858 daN
- Force de cavage au godet : 1 314 daN
- Hauteur de déversement : 2 318 mm
- Profondeur de fouille : 2 301 mm

Structure porteuse et moteur :

- Châssis à voies variables : chenilles rétractables dans le gabarit
- Chenilles caoutchouc : 200 mm
- Moteur diesel : 13,5 CV
- Vitesses de déplacement max : 2,1 km/h
- Poinçonnement : 31 kPa

Dimensions et capacités

- Masse avec godet : 1 302 kg
- Réservoir de carburant 23,8 L
- Lame de remblayage : 210 x 1363 mm
- Niveau sonore LwA : 91 dB(A)



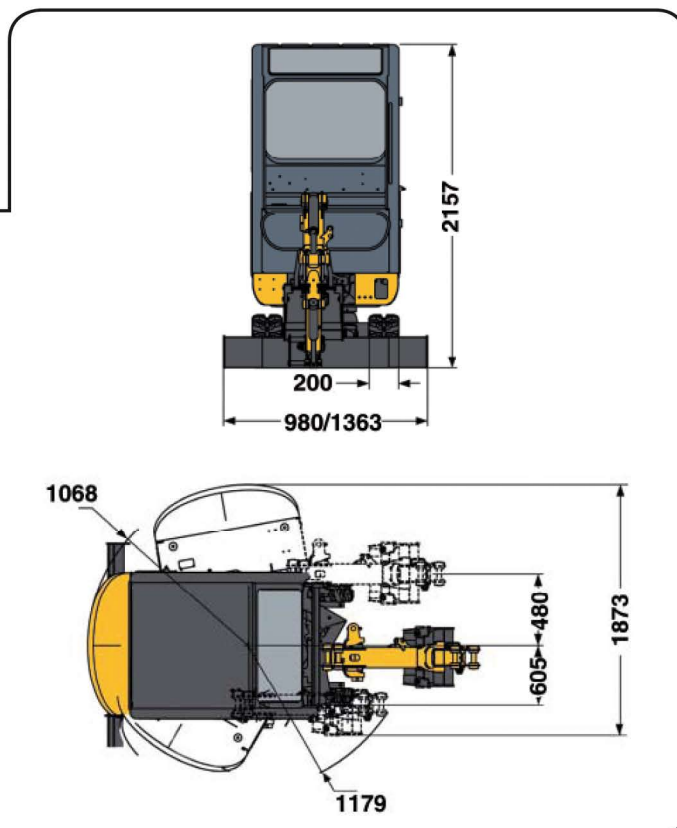
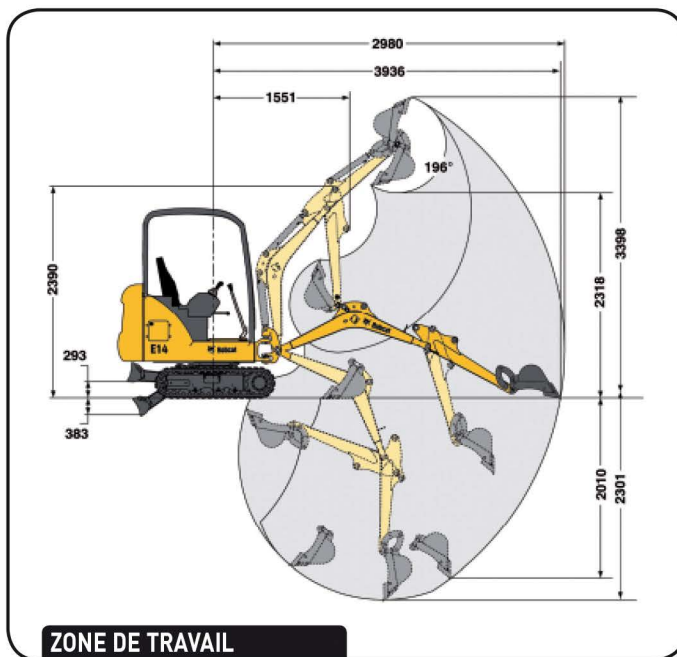
DIMENSIONS

→ ÉQUIPEMENTS

- Platine attache rapide d'accessoire
- Ligne hydraulique auxiliaire
 - 32 l/min - 110 bar
 - Raccords hydrauliques rapides PUSH-PULL
- Phares de travail sur tourelle et flèche

→ SÉCURITÉ

- Canopy TOPS-ROPS
- Anti-démarrage codé
- Ceinture de sécurité
- Gyrophare



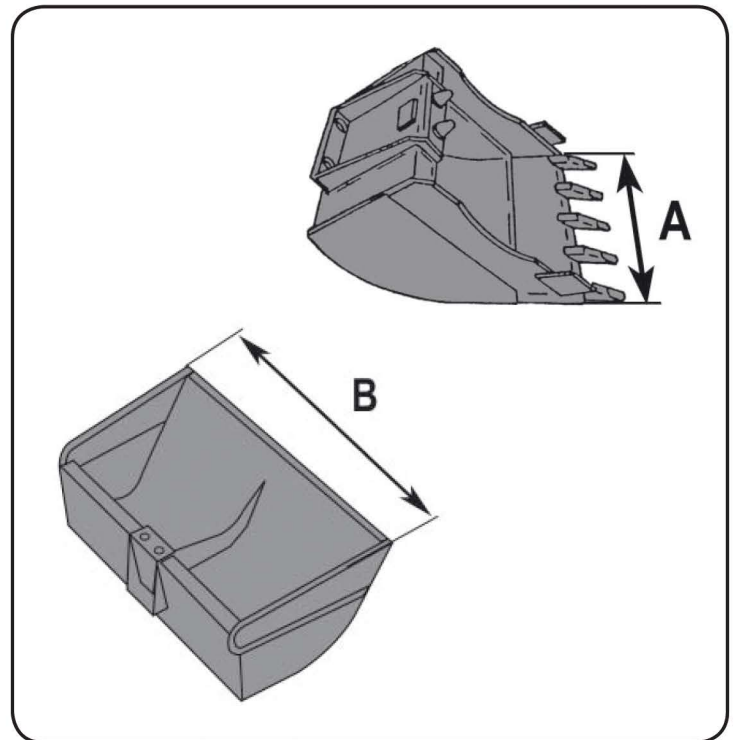
NOTICE TECHNIQUE

Godets

curage / retro

CARACTÉRISTIQUES

Codes Kiloutou	Type de godet	A (mm)	B (mm)
C1T100	Godet de curage		1000
G1T20	Godet retro	200	
G1T25	Godet retro	300	
G1T30	Godet retro	250	
G1T35	Godet retro	300	
G1T40	Godet retro	400	



MAR050

Brise roche hydraulique

pour pelleteuse 1,3 T

→ Soosan SB10TS / Furukawa F1

CARACTÉRISTIQUES

	Soosan SB10TS	Furukawa F1
Poids	53 kg	66 kg
Débit hydraulique	15 - 30 L/min	12 - 20 L/min
Pression de service	90 - 120 bar	100 - 140 bar
Cadence de frappe	800 - 1400	900 - 1250
Diamètre de pointerolle	40 mm	36 mm
Niveau sonore LwA	105,5 dB(A)	112 dB(A)

ÉQUIPEMENTS

- Platine attache rapide
- Flexibles avec coupleurs rapides (push-pull)
- Pointe et burin

