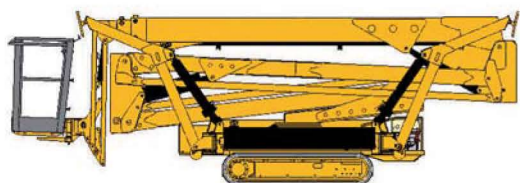


# Nacelle automotrice araignée – bi-énergie articulée & télescopique 23 m 200 kg / 2 pers.

→ HINOWA LL 23.12

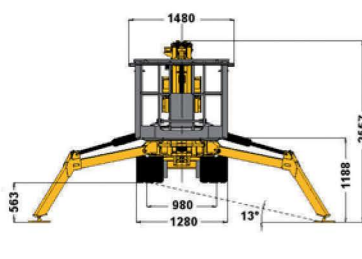
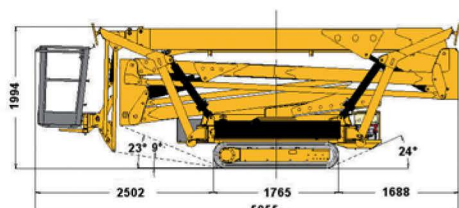


## → CARACTÉRISTIQUES

- Nacelle articulée télescopique araignée bi-énergie
- Hauteur de travail maxi. : 23m
- Déport horizontal à 2 pers. 200 Kg : 10 m à 10m de hauteur
- Déport horizontal à 1 pers. 120 Kg : 11,50 m à 11m de hauteur
- Capacité : 200 kg / 2 personnes
- Vitesse de translation : 0 à 1,7 km/h
- Rotation de la tourelle : 360° non continu
- Dim. panier alu démontable L x l x H : 1 300 x 600 x 1 100 h
- Pente admissible : 15 % en translation, 13 % en stabilisation, 2,2 % en dévers
- Poids propre : 3 040 kg
- Motorisation thermique HONDA Essence 15 CV
- Motorisation électrique 220 V / 2,2 KW
- Commandes électriques proportionnelles dans le panier
- Point de poinçonnement :

## → SÉCURITÉ

- Boutons d'arrêt d'urgence
- Stabilisation automatique
- Limiteur de charge avec coupure des mouvements aggravants
- Limiteur de dévers avec coupure des mouvements aggravants
- Limitation du déport en fonction de la charge
- Pompe manuelle de secours
- Anneaux d'accrochage pour harnais dans le panier
- Contacteur de pression au sol sur chaque stabilisateur
- Feux à éclat sur chaque stabilisateur
- Commandes des chenilles type homme-mort

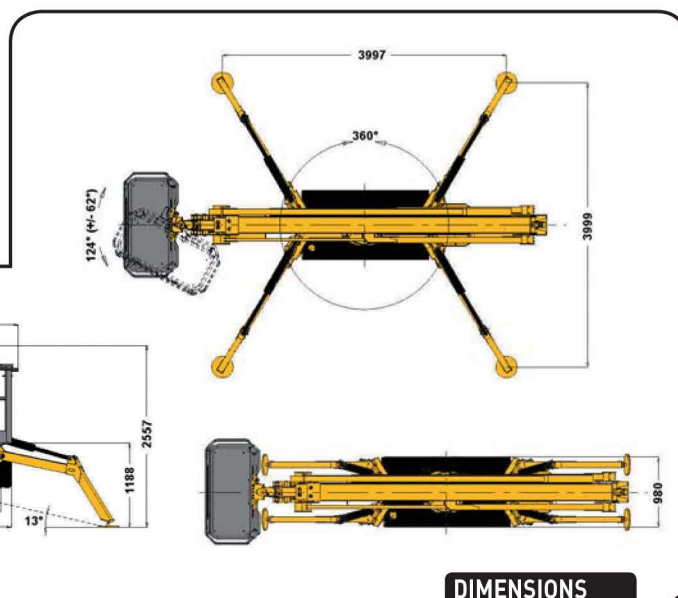
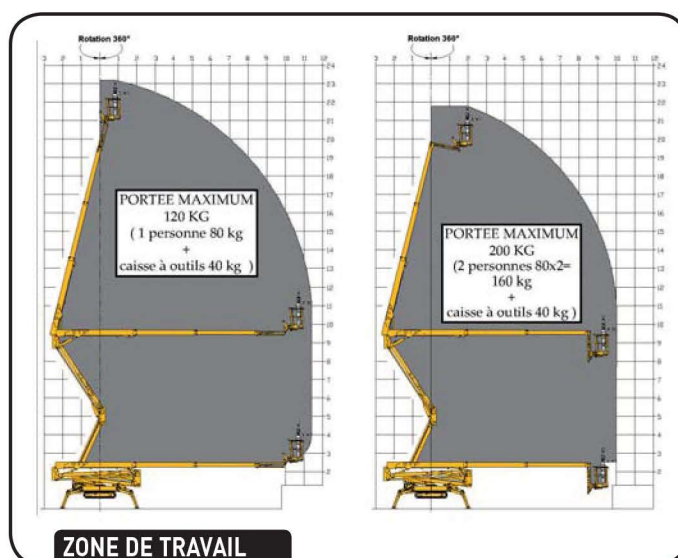


## → ÉQUIPEMENTS

- Châssis et bras en acier haute résistance
- Anneaux d'accrochage pour grutage et remorquage
- 4 Stabilisateurs hydrauliques pantographiques carénés et protégés
- Commande électrique indépendante pour chaque stabilisateur avec la télécommande
- Articulation à double pantographe permettant une élévation verticale en une seule fonction
- Bras pendulaire (Jib) inclinable de 0 à 85°  
Longueur : 1,5 m
- Démarrage et arrêt du moteur à partir du panier ou du poste bas
- Rotation du pendulaire (jib) de 124° non continu

## → DOMAINES D'APPLICATION

- Utilisation extérieure sur tous types de terrains (en pente ou à forte déclivité...)
- Utilisation intérieure en milieu industriel difficile d'accès (passages de porte étroits, pentes importantes...)
- Idéal pour les travaux d'élagage, en façade ou dans les cours intérieurs



DIMENSIONS