

# Nacelle automotrice araignée – bi-énergie articulée & télescopique 17 m 230 kg / 2 pers.

→ HINOWA LL17.75 IIIS

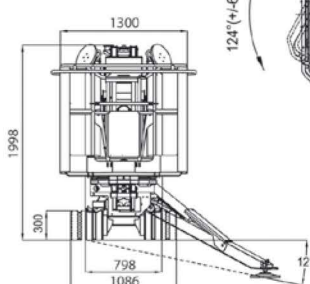
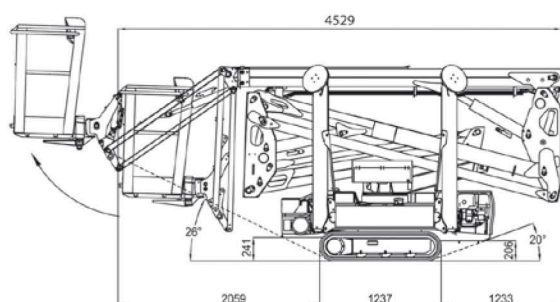


## → CARACTÉRISTIQUES

- Nacelle articulée télescopique araignée bi-énergie
- Hauteur de travail maxi. : 17 m
- Déport horizontal maxi. ( 2 pers / 230 kg ) : 7.5 m à 8 m de hauteur
- Capacité : 230 kg / 2 pers.
- Vitesse de translation : 0 à 1,4 km/h
- Rotation de la tourelle : 360° non continu
- Dim. panier alu démontable LxlxH : 1 335 x 690 x 1 100 mm
- Pente admissible : 15° en translation, 12° en stabilisation et 1° en devers
- Poids propre : 3 040 kg
- Motorisation thermique HONDA Essence 13 CV
- Motorisation électrique 220 V / 2,2 KW
- Commandes électriques proportionnelles dans le panier
- Pression max. au sol pour chaque stabilisateur : 3 daN/cm<sup>2</sup>

## → ÉQUIPEMENTS

- Châssis et bras en acier haute résistance
- Anneaux d'accrochage pour grutage et remorquage
- 4 Stabilisateurs hydrauliques pantographiques carénés et protégés
- Commande électrique indépendante pour chaque stabilisateur avec la télécommande
- Articulation à double pantographe permettant une élévation verticale en une seule fonction
- Bras pendulaire (Jib) inclinable de 0 à 89°  
Longueur : 1,5 m
- Démarrage et arrêt du moteur à partir du panier ou du poste bas
- Rotation du pendulaire (jib) de 124° non continu
- Fourreau de passage fourche intégré à la machine pour transport



## → SÉCURITÉ

- Boutons d'arrêt d'urgence
- Stabilisation automatique
- Limiteur de charge avec coupure des mouvements aggravants
- Limiteur de dévers avec coupure des mouvements aggravants
- Pédale homme mort dans le panier
- Pompe manuelle de secours
- Anneaux d'accrochage pour harnais dans le panier
- Contacteur de pression au sol sur chaque stabilisateur
- Voyant sur chaque stabilisateur
- Commandes des chenilles type homme-mort

## → DOMAINES D'APPLICATION

- Utilisation extérieure sur tous types de terrains (en pente ou à forte déclivité...)
- Utilisation intérieure en milieu industriel difficile d'accès (passages de porte étroits, pentes importantes...)
- Idéal pour les travaux d'élagage, en façade ou dans les cours intérieurs

