

# Nacelle automotrice araignée – bi-énergie articulée & télescopique 14 m 200 kg / 2 pers.

→ HINOWA LL 23.12 HINOWA LL 14.72 IIIS

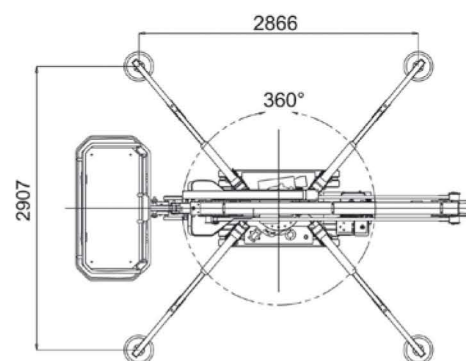
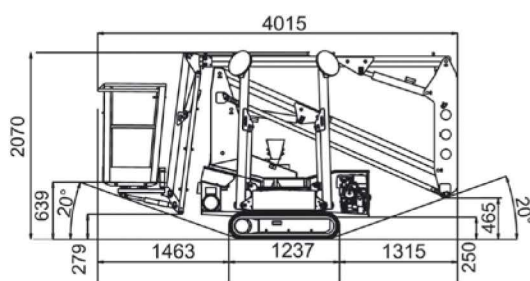
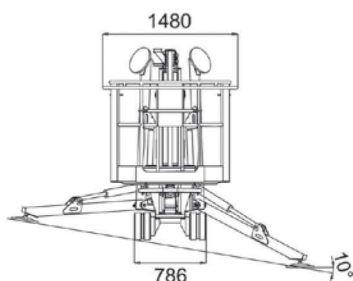


## → CARACTÉRISTIQUES

- Nacelle articulée télescopique araignée bi-énergie
- Hauteur de travail maxi. : 13,9 m
- Déport horizontal à 2 pers. 200 Kg : 5.42 m à 6 m de hauteur
- Déport horizontal à 1 pers. 120 Kg : 6.76 m à 6 m de hauteur
- Capacité : 200 kg / 2 personnes
- Vitesse de translation : 0 à 1,4 km/h
- Rotation de la tourelle : 360° non continu
- Dim. panier alu démontable L x l x H : 1 300 x 600 x 1 100
- Pente admissible : 36 % en translation, 10° en stabilisation, 1° soit 1.75 % en dévers
- Poids propre : 1 398 kg
- Motorisation thermique HONDA Essence 9 CV
- Motorisation électrique 220 V / 2,2 KW
- Commandes électriques proportionnelles dans le panier
- Pression max. au sol pour chaque stabilisateur : 1,7 daN/cm<sup>2</sup>
- Pression max. des chenilles au sol : 0.4 daN/cm<sup>2</sup>

## → SÉCURITÉ

- Boutons d'arrêt d'urgence
- Stabilisation et déstabilisation automatique
- Limiteur de charge avec coupure des mouvements aggravants
- Limiteur de dévers avec coupure des mouvements aggravants
- Limitation du déport en fonction de la charge
- Pompe manuelle de secours
- Anneaux d'accrochage pour harnais dans le panier
- Contacteur de pression au sol sur chaque stabilisateur
- Voyants sur chaque stabilisateur
- Commandes des chenilles type homme-mort



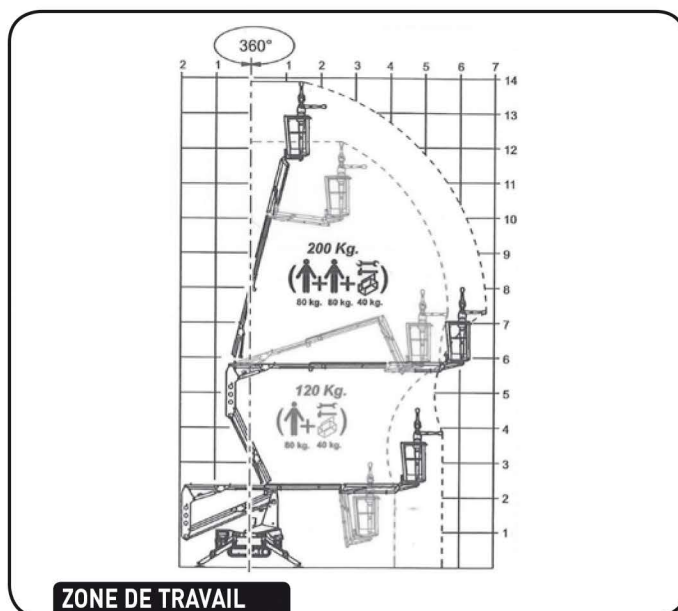
DIMENSIONS

## → ÉQUIPEMENTS

- Châssis et bras en acier haute résistance
- Anneaux d'accrochage pour grutage et remorquage
- 4 Stabilisateurs hydrauliques
- Commande électrique indépendante pour chaque stabilisateur avec la télécommande
- Articulation à double pantographe permettant une élévation verticale en une seule fonction
- Bras pendulaire (Jib) inclinable de 0 à 85°  
Longueur : 1,5 m
- Démarrage et arrêt du moteur à partir du panier ou du poste bas
- Sélection automatique du poids dans la nacelle (1 pers / 2 pers).

## → DOMAINES D'APPLICATION

- Utilisation extérieure sur tous types de terrains (en pente ou à forte déclivité...)
- Utilisation intérieure en milieu industriel difficile d'accès (passages de porte étroits, pentes importantes...)
- Idéal pour les travaux d'élagage, en façade ou dans les cours intérieurs



ZONE DE TRAVAIL