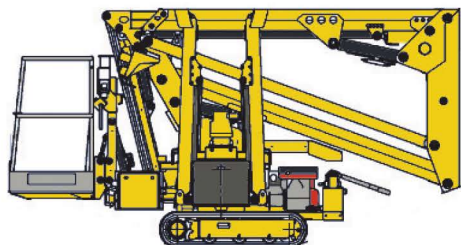


Nacelle automotrice araignée – bi-énergie articulée & télescopique 13,50 m 120 kg / 1 pers.

→ CTE CS135/1

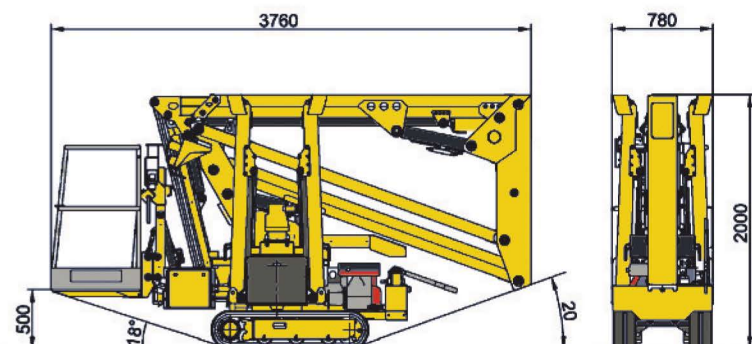


→ CARACTÉRISTIQUES

- Nacelle articulée télescopique araignée bi-énergie
- Hauteur de travail maxi. : 13,30 m
- Déport horizontal maxi. : 7,00 m
- Capacité : 120 kg / 1 personne
- Vitesse de translation : 0 à 2 km/h
- Rotation de la tourelle : 330°
- Dim. Panier alu démontable : 750 x 700 x 1100 h
- Pente admissible : 31 %
- Poids propre : 1450 kg
- Motorisation thermique HONDA Essence 13 CV
- Motorisation électrique 220 V / 1,5 KW
- Commandes hydrauliques proportionnelles

→ SÉCURITÉ

- Boutons d'arrêt d'urgence
- Limiteur de charge
- Limiteur de dévers
- Pompe manuelle de secours
- Tampon de protection en caoutchouc autour du panier
- Anneaux d'accrochage pour harnais dans le panier
- Contacteur de pression au sol sur chaque stabilisateur
- Feux à éclat sur chaque stabilisateur
- Commandes des chenilles type homme-mort

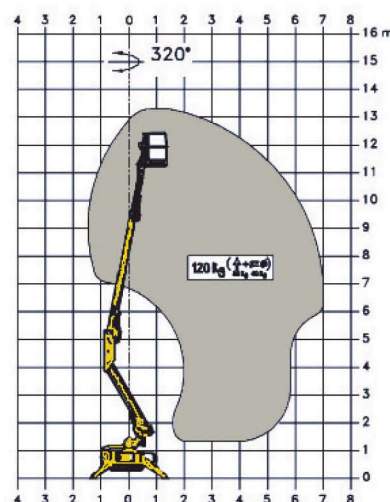


→ ÉQUIPEMENTS

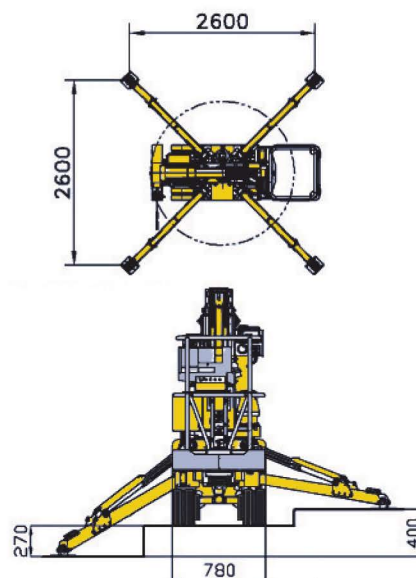
- Châssis et bras en acier haute résistance "DOMEX"
- Anneaux d'accrochage pour grutage et remorquage
- 4 Stabilisateurs hydrauliques pantographiques carénés et protégés
- Commande hydraulique indépendante pour chaque stabilisateur
- Bras pendulaire (Jib) inclinable de 0 à 110°. Longueur : 1,5 m.
- Démarrage et arrêt du moteur à partir du panier ou du poste bas

→ DOMAINES D'APPLICATION

- Utilisation extérieure sur tous types de terrains (en pente ou à forte déclivité...)
- Utilisation intérieure en milieu industriel difficile d'accès (passages de porte étroits, pentes importantes...)
- Idéal pour les travaux d'élagage, en façade ou dans les cours intérieurs



ZONE DE TRAVAIL



DIMENSIONS