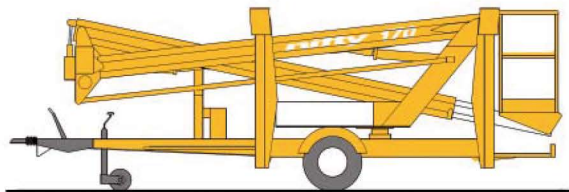


NOTICE TECHNIQUE

Nacelle élévatrice

tractable – à compas – 17 m

→ Niftylift 170 HPET



→ CARACTÉRISTIQUES

- Bi-énergie (batterie + moteur essence)
- Remorquable
- Permis B ou E
- Hauteur de travail : 17,10 m
- Hauteur maxi. plancher : 15,10 m
- Dimensions de la machine repliée (L x l x h) : 6,25 x 1,60 x 2,15 m
- Dimensions du panier (L x l x h) : 1,10 x 0,65 x 1,10 m
- Rotation tourelle : 360° en Non-continu
- Capacité maxi. : 200 Kg / 2 personnes
- Poids à vide : 1 900 Kg
- Vitesse maxi. : 72 km/h
- Envergure stabilisateurs : 4,37 m
- Dévers : 3°
- Déport maxi. : 8,70 m (à hauteur 6,50 m)
- Puissance moteur thermique : 5 CV
- Capacité réservoir carburant : 3,6 Litres
- Emission CO/CO₂: 424,35 / 433,37 g/kwh

→ SÉCURITÉ

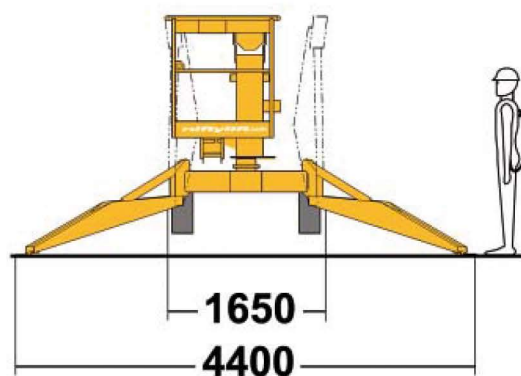
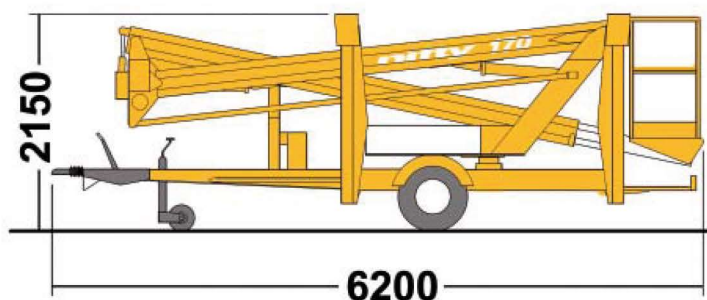
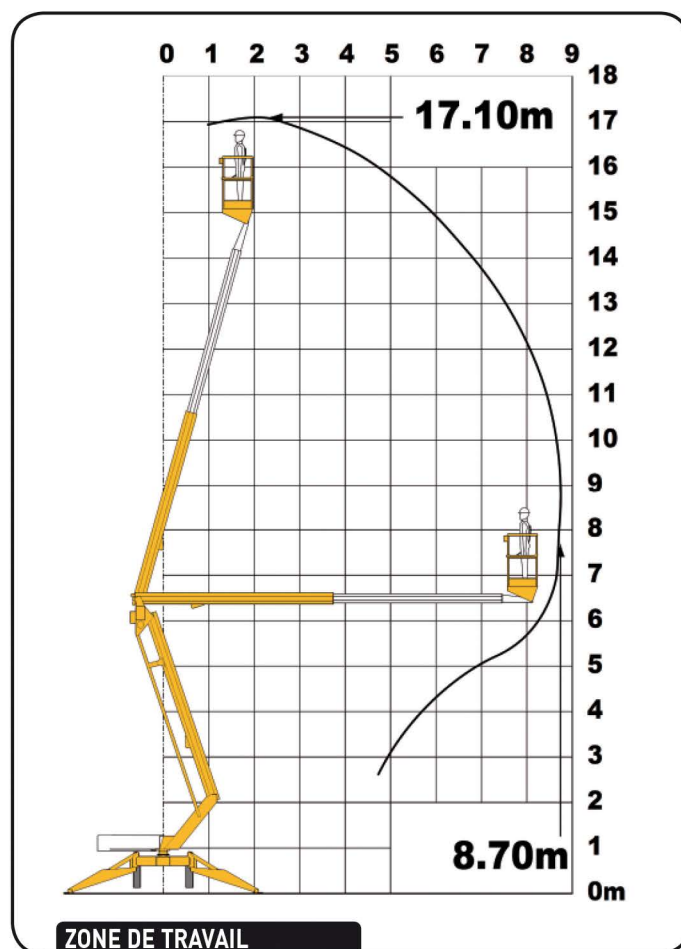
- Limiteur de surcharge avec asservissement
- Indicateur sonore de dévers
- Asservissement à la mise en place des 4 stabilisateurs hydrauliques au sol
- Descente d'urgence avec pompe manuelle de secours

→ ÉQUIPEMENTS

- Bi-énergie (électrique + essence)
- Assistance hydraulique au déplacement de la remorque
- Limitation de vitesse à 72 km/h
- Remorque immatriculée

→ DOMAINES D'APPLICATION

- Travaux d'élévation nécessitant un déport ou non, intérieurs comme extérieurs.
- S'adapte à tous les sols grâce aux stabilisateurs hydrauliques.



DIMENSIONS