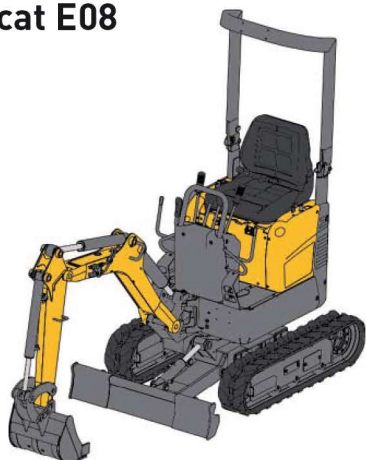


## NOTICE TECHNIQUE

# Mini pelleuse

## chenilles caoutchouc – diesel

→ Bobcat E08



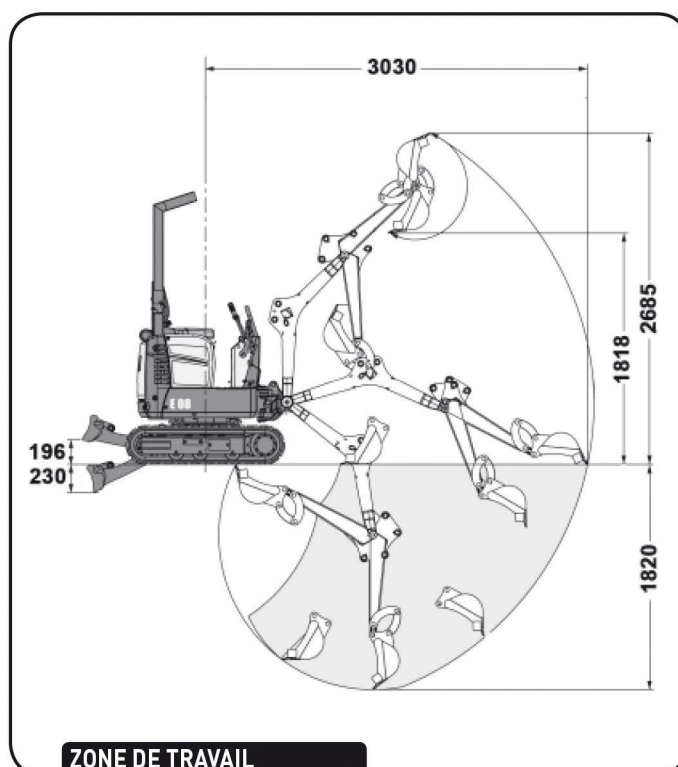
- Poinçonnement : 0,294 kg/cm<sup>2</sup>
- Godet : 400 mm
- Force d'arrachement (bras) : 5,55 kN
- Force de cavage (godet) : 8,3 kN
- Hauteur de déversement : 1818 mm
- Profondeur maxi. de fouille : 1820 mm
- Lame de remblayage (L x h) : 0,700 (1,00) x 0,220 m
- Niveau sonore aérien : 93 dB(A)

### → SÉCURITÉ

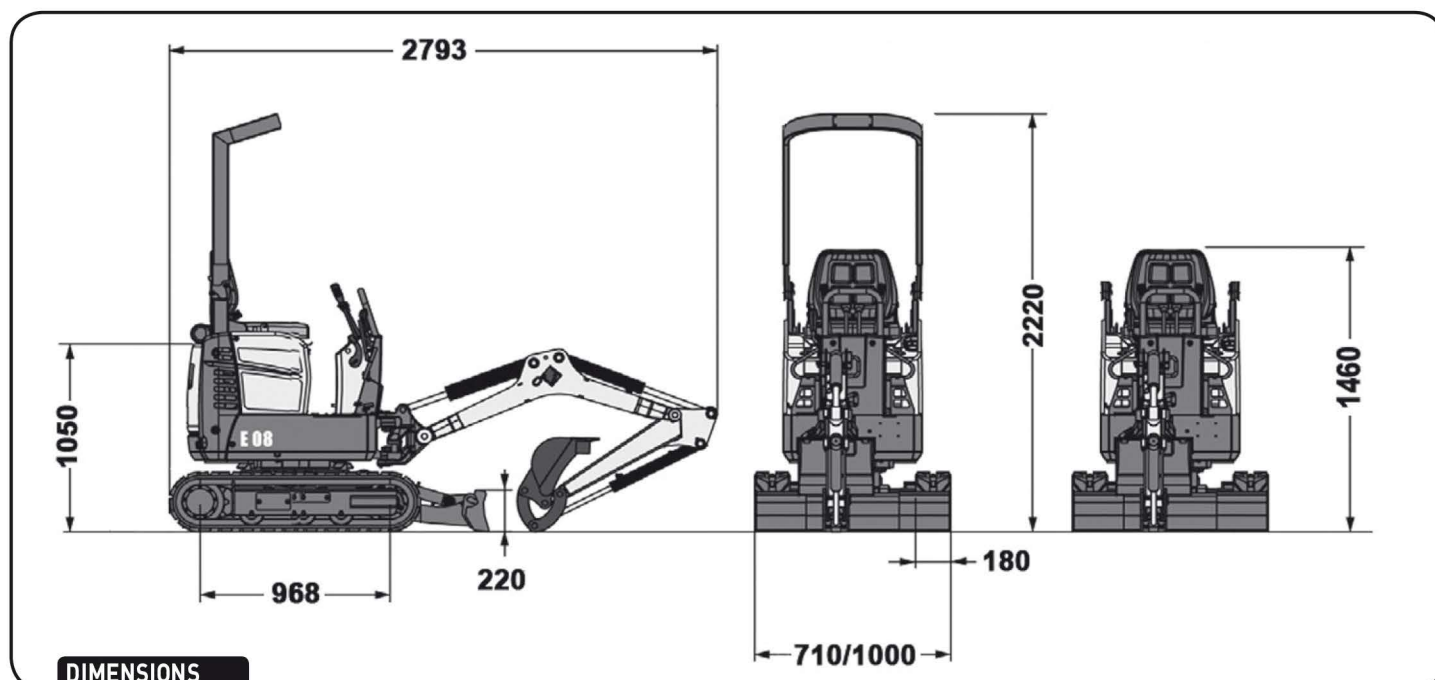
- Canopy FOPS/ROPS

### → CARACTÉRISTIQUES

- Châssis à voie variable
- Diesel
- Puissance : 7,4 kW
- Réservoir carburant : 16 L
- Vitesse de déplacement : 2,1 km/h
- Pente franchissable : 30°
- Dévers : 15°
- Rotation tourelle : 360°
- Rotation bras : 70° gauche / 70° droite
- Dimensions hors tout position large (L x l x h) : 2793 x 710 x 2209 mm
- Dimensions hors tout position étroite (L x l x h) : 2793 x 1000 x 2209 mm
- Poids avec godet : 1138 kg



ZONE DE TRAVAIL



DIMENSIONS