

## Monte-Matériaux

Structure acier avec genouillère - 15M  
COMABI - APACHE 4 (10m) + Pack confort (5m)



## CARACTÉRISTIQUES

- Angle de travail : 45 à 90°
- Hauteur de travail : 15m
- Charge utile : 150kg/m<sup>2</sup>
- Vitesse d'élévation : 18 m/min avec 150kg
- Treuil : 230 V mono, prise 16 A, 2 P+T
- Télécommande montée-descente-arrêt d'urgence : Longueur 3 m, IP 65
- Câble : 42 m - Ø 5 mm
- Fin de course :
  - Bas : par mou de câble
  - Haut : capteur, câble de 16 m

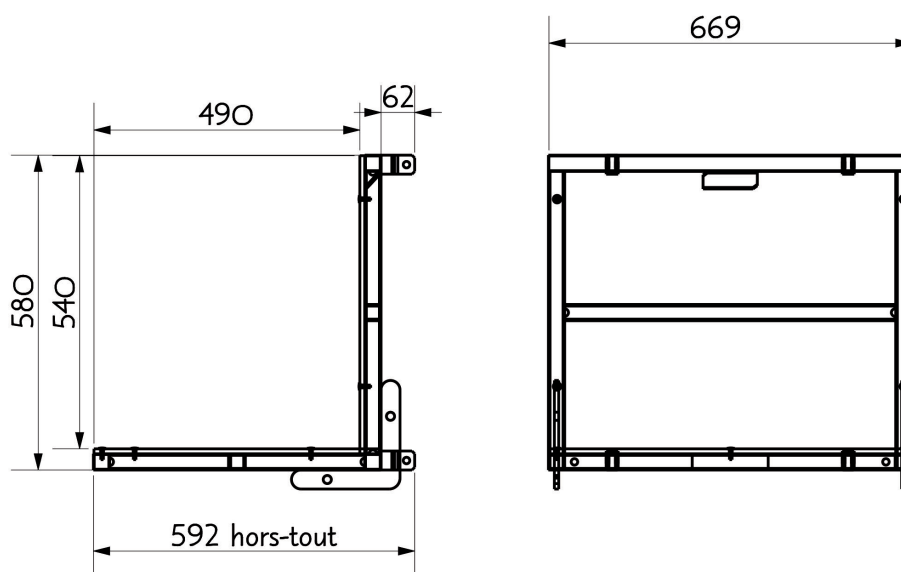
- Poids des mâts (acier) : 12kg
- Chariot : 14kg
- Caisse amovible spacieuse et inclinable : P=49 , L=67, H=54 cm
- Genouillère 0° à 65° avec réglage simple et rapide

## ÉQUIPEMENTS

- 4 rallonges de 2 m
- 1 rallonge de 1 m
- 1 pièce tête Apache
- 1 genouillère 1 m
- 2 appui simple
- 1 chariot Apache
- 3 sachets de 5 goupilles
- 1 embase treuil Apache
- 2 supports de roue + roue
- 1 notice constructeur
- Pack confort : 2 échelles 2 m + 1 échelle 1 m + 1 sachet de 5 goupilles
- 1 caisse amovible

## SÉCURITÉ

- Transformateur 24V pour le boîtier de commande et fin de course. Prévention des risques d'électrocution.
- Plaque de protection latérale pour éviter le pincement accidentel dans les roulettes lors de la descente du chariot.
- Renfort du plateau par une traverse et ajout d'une plaque centrale pour éviter l'accrochage de la cosse du câble dans le traverse haute.



DIMENSIONS EN MM Caisse