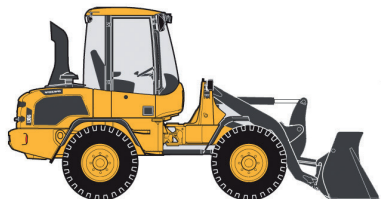


# Chargeuse articulée

Godet 4 en 1 - 4 x 4 - Diesel

> Volvo L30G



## → CARACTÉRISTIQUES

- Diesel
- Transmission hydrostatique
- 4 x 4 avec blocage du différentiel
- Puissance : 74.8 CV Din
- Réservoir carburant : 86 L
- Cinématique en Z
- 2 Vitesses : de 0 à 6 et 0 à 20 km/h
- Course d'oscillation: 250 mm +/- 10°
- Pente maxi franchissable continu/temporaire: 15° / 25°
- Dévers continu/temporaire: 10° / 20°
- Niveau sonore LpA ISO 6396 : 75 dB(A)
- Poids avec godet : 6 650 kg
- Godet 4 en 1 : 0.9 m<sup>3</sup>
- Force de cavage : 5 300 daN
- Force d'Arrachement : 5 300 daN
- Rayon de braquage extérieur : 3,90 m
- Hauteur de chargement maxi : 4 130 mm
- Hauteur de déchargement maxi : 3 260 mm
- Charge de basculement aligné : 4 000 kg
- Charge de basculement articulé : 3 550 kg

### Configuration Manutention avec fourches :

- Dimensions des fourches (L x l x h) : 1 000 x 125 x 45 mm
- Capacité maxi des fourches: 2 350 kg

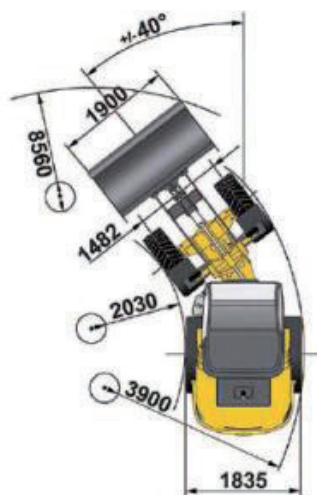
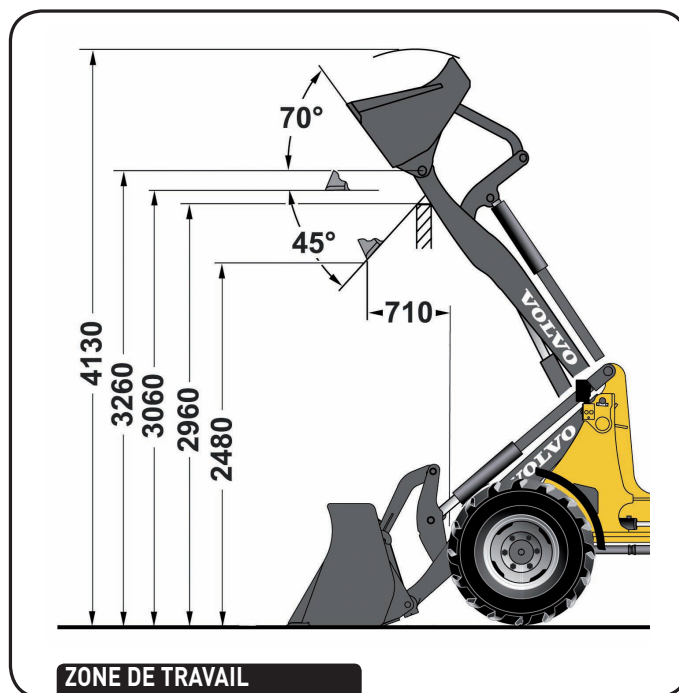
- Hauteur de levage maxi des fourches: 3 055 mm
- Durée de levage : 6 s
- Durée de descente : 4.2 s

## → SÉCURITÉ

- Cabine FOPS/ROPS
- Anti-démarrage
- Avertisseur sonore de recul
- Clapets de sécurité
- Articulation oscillante
- Blocage du différentiel
- Coupe-batterie

## → ÉQUIPEMENTS

- Attache rapide hydraulique
- Godet 4 en 1 + position flottante du godet
- Tablier-Fourches
- Gyrophare



DIMENSIONS

