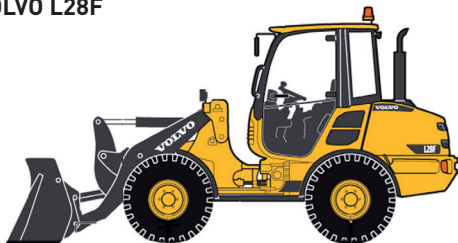


Chargeuse articulée

Godet 4 en 1 - 4 x 4 - Diesel
VOLVO L28F



CARACTÉRISTIQUES

- Diesel
- Transmission hydrostatique
- 4 x 4 avec blocage du différentiel
- Puissance : 49 CV
- Réservoir carburant : 60 L
- Cinématique en Z
- 2 Vitesses : de 0 à 4,5 km/h et 0 à 20 km/h
- Course d'oscillation : 250 mm +/- 10°
- Pente franchissable : 20°
- Dévers maxi : 10°
- Niveau sonore LpA / LwA : 75 / 99 dB(A)
- Poids avec godet : 6 000 kg
- Godet 4 en 1 : 0.9 m³
- Force de cavage : 5 000 daN
- Force d'Arrachement : 5 400 daN
- Rayon de braquage extérieur : 4 072 mm
- Hauteur de chargement maxi : 4 115 mm
- Hauteur de déchargement maxi : 3 195 mm
- Charge de basculement aligné : 3 700 kg
- Charge de basculement articulé : 3 330 kg

Configuration Manutention avec fourches :

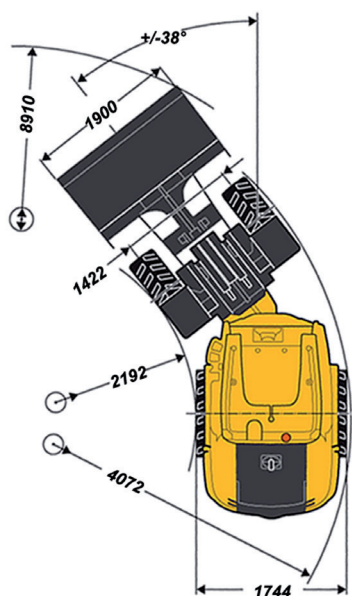
- Dimensions des fourches (L x l x h) : 1 000 x 125 x 45 mm
- Capacité maxi des fourches: 2 200 kg
- Hauteur de levage maxi des fourches : 3 055 mm
- Durée de levage : 6 s
- Durée de descente : 4 s
- Durée de déversement : 1,5 s
- Durée de rappel : 1,5 s

ÉQUIPEMENTS

- Cabine FOPS/ROPS
- Anti-démarrage
- Avertisseur sonore de recul
- Clapets de sécurité
- Essieu arrière oscillant
- Blocage du différentiel
- Coupe-batterie

SÉCURITÉ

- Attache rapide hydraulique
- Godet 4 en 1 + position flottante du godet
- Tablier-Fourches
- Gyrophare



DIMENSIONS

