

# Chargeuse articulée

Godet 4 en 1 - 4 x 4 - Diesel

→ Volvo L30B ZX



## → CARACTÉRISTIQUES

- Diesel
- Transmission hydrostatique
- 4 x 4 avec blocage du différentiel
- Puissance : 70 CV Din
- Réservoir carburant : 86 L
- Cinématique en Z
- 2 Vitesses : de 0 à 6 et 0 à 20 km/h
- Stabilité maxi. en Pente : 30°
- Niveau sonore LpA ISO 6396 : 76 dB(A)
- Poids avec godet : 5 710 kg
- Godet 4 en 1 : 800 L / 1 800 mm
- Force de Levage : 5 300 daN
- Force d'Arrachement : 5 300 daN
- Rayon de braquage extérieur : 3,90 m
- Hauteur de Déversement : 2,48 m

### Configuration Manutention avec fourches :

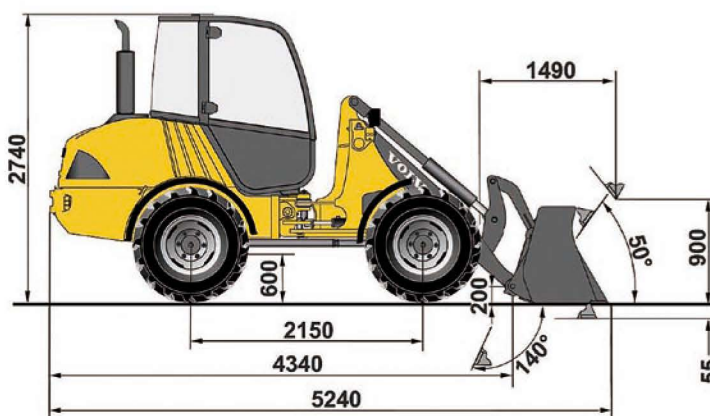
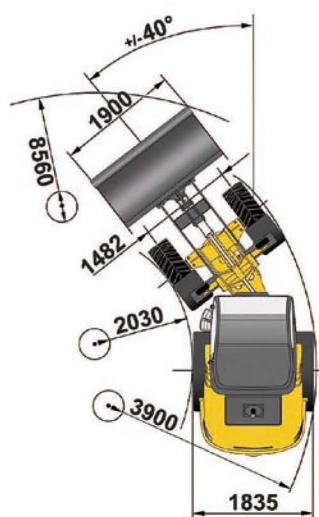
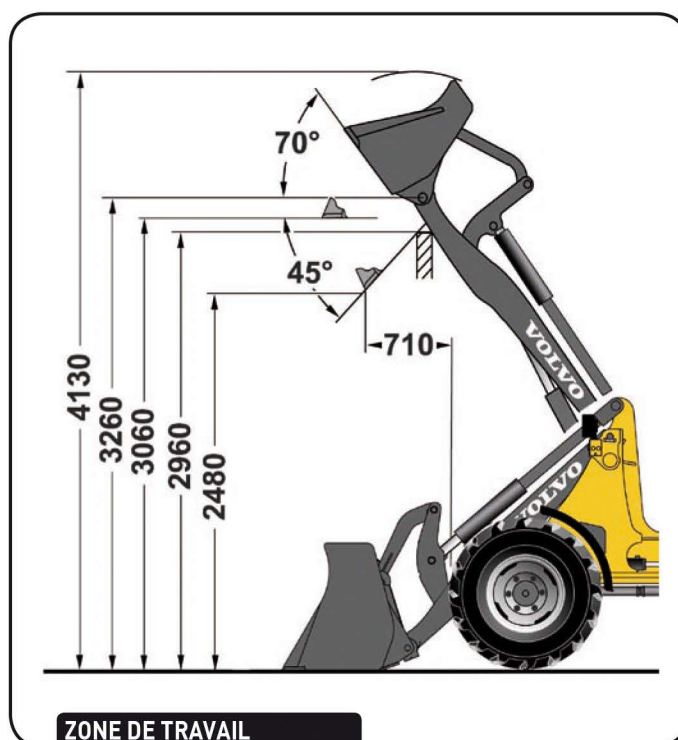
- Dimensions avec Fourches (L x l x h) :  
5 340 x 1 835 x 2 740 mm
- Fourches : L = 1 000 mm
- Charge levable : 3 000 kg
- Hauteur de levée max. : 4,13 m

## → SÉCURITÉ

- Cabine FOPS/ROPS
- Anti-démarrage
- Avertisseur sonore de recul
- Clapets de sécurité
- Essieu arrière oscillant
- Blocage du différentiel
- Coupe-batterie

## → ÉQUIPEMENTS

- Attache rapide hydraulique
- Godet 4 en 1 + position flottante du godet
- Tablier-Fourches
- Gyrophare



DIMENSIONS