

Chargeuse articulée

Godet 4 en 1 - Diesel - 4X4
LIEBHERR L506C STAGE V



CARACTÉRISTIQUES

Caractéristiques générales

- Énergie : thermique
- Stage anti pollution : Stage V
- Puissance : 44,5 KW / 60 CV / 2500 tr/min
- Carburant : diesel
- Capacité réservoir carburant : 50 L
- Type de transmission : hydrostatique
- Nombre de vitesse : 2 vitesses
- Vitesse de déplacement maxi. : 20 km/h
- Consommation carburant : 5,5 L
- Rayon de braquage extérieur : 4,41 m
- Angle de braquage : 40° / 40°
- Angle d'oscillation : 10° / 10°
- Pente maxi. franchissable : 25 %
- Poinçonnement :
 - à vide (AV et AR) : 0,1471 N/mm² - 0,156 N/mm²
 - en charge (AV et AR) : 0,402 N/mm² - 0,402 N/mm²
- Poids en ordre de marche : 5 230 kg

Configuration Godet

- Type de godet : 800L de 1 950 mm
- Force d'arrachement : 46 KN
- Hauteur de déversement : 2,46 m

Configuration Fourche

- Dimensions de fourche (L x l x e) : 1,2 x 120 x 50 mm

- Entraxe maxi des fourches : 1 180 mm
- Dimensions sans fourche (L x l x h) : 5 460 x 1 950 x 2 480 mm
- Cinématique : Z

Performances

- Hauteur de levage maxi. : 3 m
- Charge maximale levable : 2 000 kg (60 % de la charge de basculement)
- Charge maximale levable : 1 650 kg (80 % de la charge de basculement)
- Portée maxi. : 1 225 m
- Niveau puissance / LwA : 101 dB(A)
- Niveau de pression sonore LpA : 79 dB(A)
- Niveaux vibrations système mains/bras : <2,5 m/s²
- Niveaux vibrations ensemble corps : <0,5 m/s²

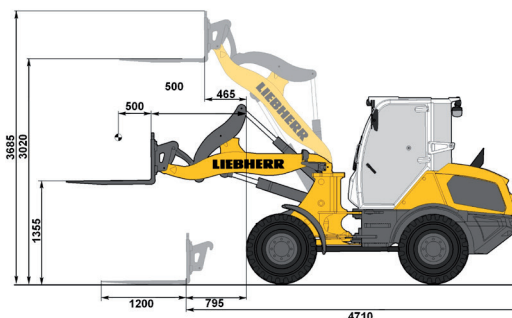
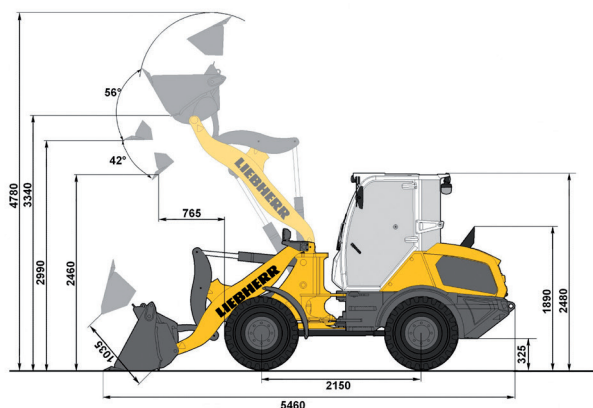
ÉQUIPEMENTS

- Essieu avant oscillant
- Gyrophare
- Tablier avec fouche TFF
- Signalisation et éclairage routiers
- Ligne hydraulique auxiliaire :
 - connectique push pull
 - simple ou double effet
 - pression : 230 bar
 - débit : 70 L/min
- Commande de levage type 1 main
- Traitement échappement :
 - Filtre à particule (FAP)
 - Catalyseur (DOC)





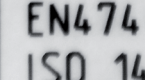

SÉCURITÉ

- Cabine FOPS/ROPS
- Avertisseur sonore de recul
- Antidémarrage

ABAQUES EN PAGE 2 →



DIMENSIONS EN MM

	Z-Kin. 
	L506 C
	2000kg
	1650kg
EN474-3 ISO 14397	 ID.93023746

ABAQUES