

Chargeuse articulée

Godet 4 en 1 - 4 x 4 - Diesel
CATERPILLAR 906 H2



CARACTÉRISTIQUES

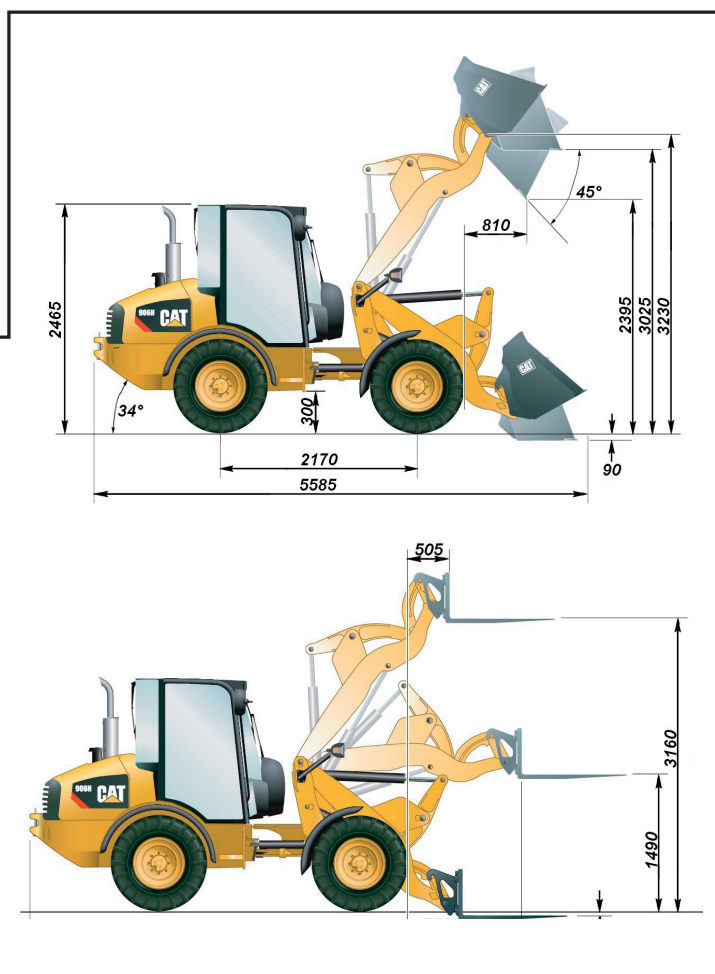
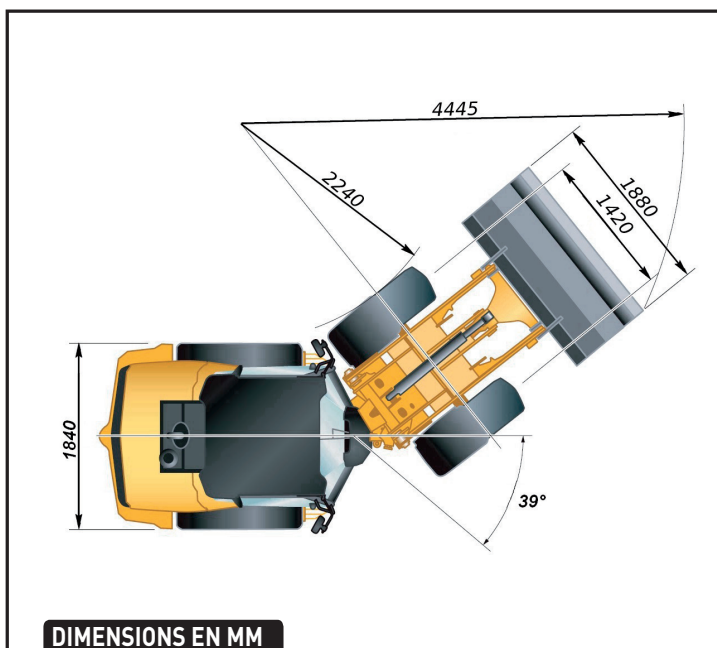
- Moteur CAT3.4 STAGE IIIA
- GNR
- Transmission hydrostatique
- 4 x 4 avec blocage du différentiel
- Puissance MOTEUR : 73 CV / 53 KW
- Réservoir carburant : 52 L
- Cinématique en Z
- 3 Vitesses : 7 km/h, 20, 35 km/h
- Stabilité en Pente : 25°
- Niveau sonore: 101 LwA dB(A)
- Poids avec godet : 5630 kg
- Godet 4 en 1 : 900 L
- Force d'Arrachement : 42 KN daN
- Rayon de braquage extérieur : 4445 mm
- Rayon de braquage intérieure : 2240 mm
- Hauteur de Déversement : 2395 mm
- **Configuration Manutention avec fourches :**
- Dimensions des fourches : 1200x100x45
- Charge levable : 2 033 kg
- Charge nominale au braquage maxi, avec fourches (EN 474-3:2006, sol stable et plat, stabilité 1,25 et centre de charge de 500 mm) : 2065kg

ÉQUIPEMENTS

- Attache rapide hydraulique
- Godet 4 en 1 + position flottante du godet
- Tablier-Fourches
- Gyrophare

SÉCURITÉ

- Cabine FOPS/ROPS
- Anti-démarrage
- Avertisseur sonore de recul
- Clapets de sécurité
- Interrupteur de blocage des commandes



DIMENSIONS EN MM