

Chargeuse articulée

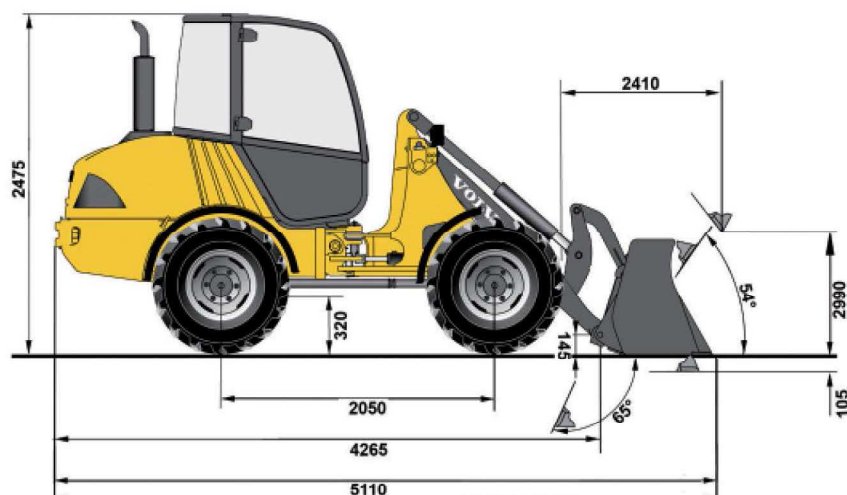
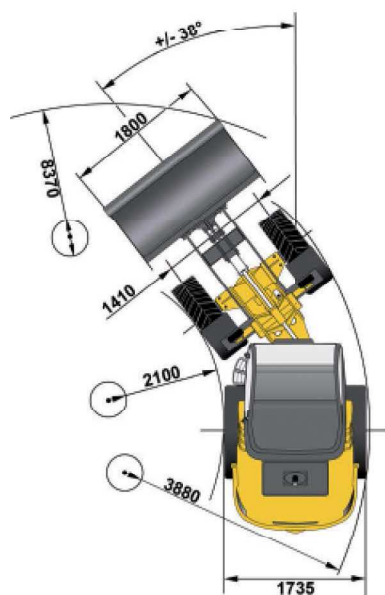
Godet 4 en 1 - 4 x 4 - diesel

→ Volvo L25B



→ CARACTÉRISTIQUES

- Diesel
- Transmission hydrostatique
- 4 x 4 avec blocage du différentiel
- Puissance : 59 CV Din
- Réservoir carburant : 60 L
- Cinématique en P
- 2 Vitesses : de 0 à 5 et 0 à 20 km/h
- Stabilité en Pente : 30°
- Poinçonnement : 2,52 kg/cm² aux roues avant ; 2,29 kg/cm² aux roues arrière
- Niveau sonore LpA ISO 6396 : 75 dB(A)
- Poids avec godet : 5010 kg
- Godet 4 en 1 : 800 L / 1800 mm
- Force de Levage : 3780 daN
- Force d'Arrachement : 3650 daN
- Rayon de braquage extérieur : 3,88 m
- Hauteur de Déversement : 2,410 m



Configuration Manutention avec fourches :

- Dimensions avec Fourches (L x l x h) : 5265 x 1735 x 2475 mm
- Fourches (L) : 1000 mm
- Poids des fourches + tablier : 195 kg
- Charge levable: 2500 kg
- Hauteur de levée max. : 2,960 m

→ SÉCURITÉ

- Cabine FOPS/ROPS
- Anti-démarrage
- Avertisseur sonore de recul
- Clapets de sécurité
- Essieu arrière oscillant

→ ÉQUIPEMENTS

- Attache rapide hydraulique
- Godet 4 en 1 + position flottante du godet
- Tablier-Fourches
- Gyrophare

