

Chargeuse articulée

Godet 4 en 1 - 4 x 4 - Diesel  
JCB 406 T4



CARACTÉRISTIQUES

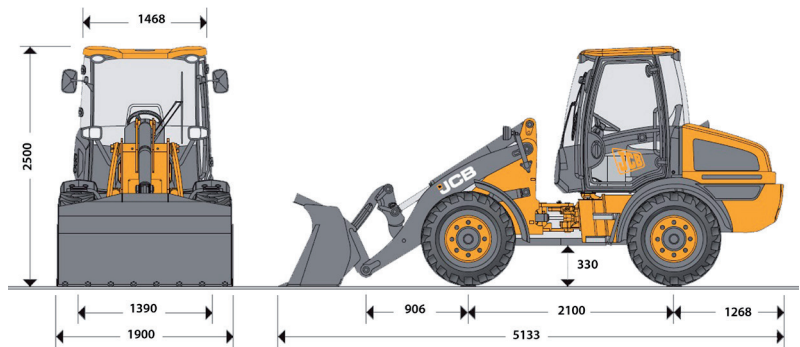
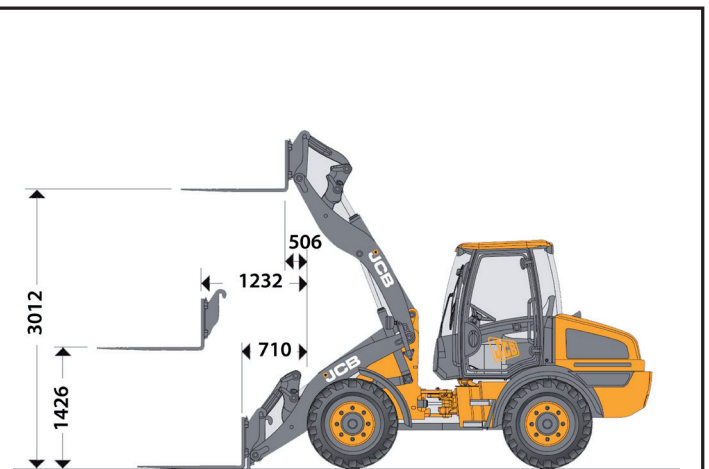
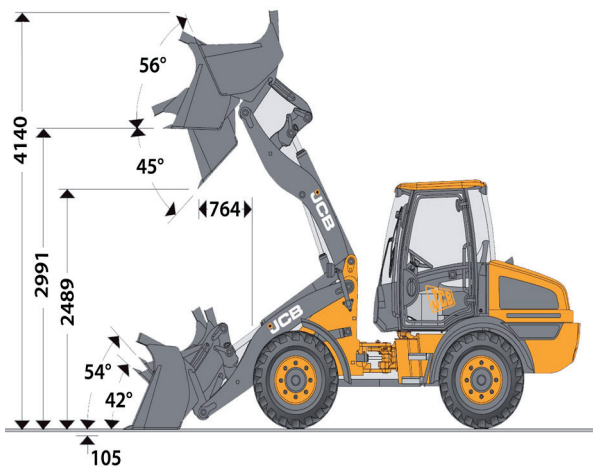
- Moteur KOLHER KDI2504M/26 STAGE IIIB
- GNR
- Transmission hydrostatique
- 4 x 4 avec blocage du différentiel
- Puissance MOTEUR : 50 CV / 37 KW
- Réservoir carburant : 80 L
- Cinématique en P
- 2 Vitesses : de 0 à 6 et 0 à 20 km/h
- Stabilité en Pente : 35°
- Niveau sonore: 101 LwA dB(A)
- Poids avec godet : 5 063 kg
- Godet 4 en 1 : 800 L
- Force de cavage : 4190 daN
- Force d'Arrachement : 4190 daN
- Rayon de braquage extérieur : 3800 mm
- Rayon de braquage intérieure : 2010 mm
- Hauteur de Déversement : 2489 mm
- Configuration Manutention avec fourches :
- Dimensions des fourches : 1 067 x 100 x 40 mm
- Charge levable : 2 033 kg
- Hauteur de levée max. : 3 012 mm

ÉQUIPEMENTS

- Attache rapide hydraulique
- Godet 4 en 1 + position flottante du godet
- Tablier-Fourches
- Gyrophare

SÉCURITÉ

- Cabine FOPS/ROPS
- Anti-démarrage
- Avertisseur sonore de recul
- Clapets de sécurité
- Levier de blocage des commandes



DIMENSIONS