

Chargeuse rigide

Godet 4 en 1 - Diesel
WACKER 5075 STAGE IIIA



- Force d'arrachement : 28,6 daN
- Hauteur de déversement : 2,4 m

Configuration Fouche

- Dimensions de fourche (L x l x e) : 1 000 x 10 x 50 mm

Performances

- Hauteur de levage maxi. : 2,8 m
- Charge maximale levable : 1 900 kg
- Niveau puissance / LwA : 101 dB(A)
- Niveau de pression sonore LpA : 74 dB(A)
- Niveaux vibrations système mains/bras : < 2,5 m/s²
- Niveaux vibrations ensemble corps : < 0,5 m/s²

CARACTÉRISTIQUES

Caractéristiques générales

- Énergie : thermique Yanmar 4TNV 88
- Stage anti pollution : III A
- Puissance : 35 KW (46CV) à 2 800 tr/min
- Carburant : Diesel
- Capacité réservoir carburant : 75 L
- Type de transmission : Hydrostatique
- Nombre de vitesse : 2
- Vitesse de déplacement maxi. : 20 km/h
- Consommation carburant : 9,2 L
- Rayon de braquage extérieur : 2,84 m
- Angle de braquage : 40°
- Angle d'oscillation : +/- 11°
- Charge autorisée essieu AV : 4 000 kg
- Charge autorisée essieu AR : 4 000 kg
- Poids en ordre de marche : 4 100 kg
- Cinématique : P

Configuration Godet

- Type de godet / volume / largeur : 4 en 1 / 700 L / 1 750 mm
- Force de Levage : 28,9 daN

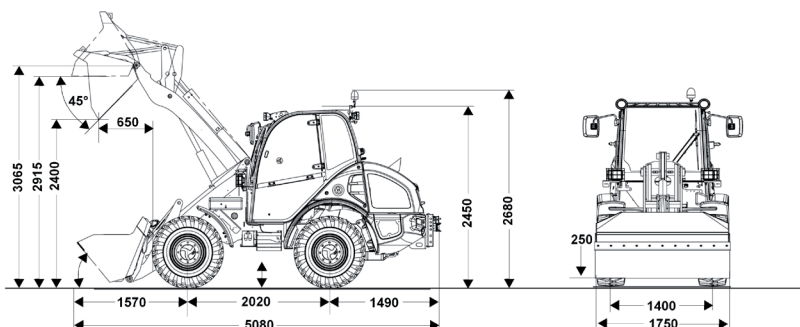
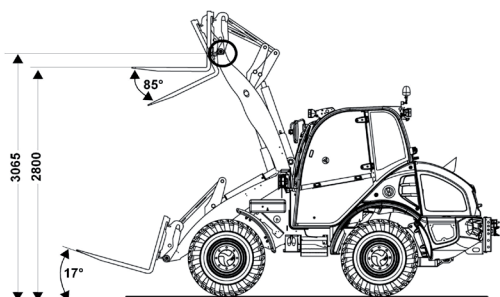
ÉQUIPEMENTS

- Essieu avant oscillant
- Gyrophare
- Tablier avec fouche TFF
- Signalisation et éclairage routiers
- Ligne hydraulique auxiliaire :
 - connectique push pull
 - simple ou double effet
 - pression : 210 bar
 - débit : 52 L/min
- Commande de levage type 1 main

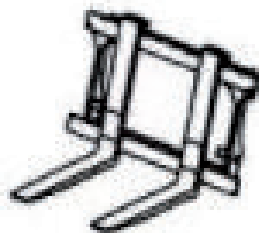
SÉCURITÉ

- Cabine FOPS/ROPS
- Avertisseur sonore de recul
- Capteur sécurité siège

ABAQUES EN PAGE 2 →



DIMENSIONS EN MM



1000237357

1000237358

S = 1,25
kg / lbs

S = 1,67
kg / lbs

1900/4180

1400/3100

1800/3950

1350/3000

1700/3750

1300/2850

mm / in

700/27,5

600/23,5

500/19,5

ABAQUES