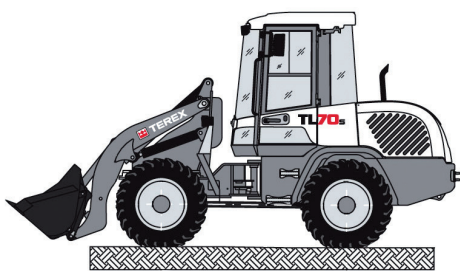


Chargeuse articulée

Godet 4 en 1 - 4 x 4 - Diesel
YANMAR / TL70S



CARACTÉRISTIQUES

- Diesel
- Transmission hydrostatique
- 4 x 4
- Puissance : 61 CV
- Réservoir carburant : 75 L
- Cinématique en P
- TL70S: 2 paliers et 2 vitesses
Palier I de 0 à 5 Km/h et 0 à 10 Km/h
Palier II de 0 à 16 Km/h et 0 à 36 Km/h
- Niveau sonore Lwa : 101 dB(A)
- Poids opérationnel : 5 400 Kg
- Godet 4 en 1 : 0.65 m³ / lg 1850 mm
- Force de Levage : 45,1 KN
- Force d'Arrachement : 45,1 KN
- Rayon de braquage extérieur : 4 150 mm
- Hauteur de Déversement : 2 580 mm
- Angle oscillation essieu : 10°
- Angle braquage G/D : 40° / 40°
- Angle de braquage total: 80°

Configuration Manutention avec fourches :

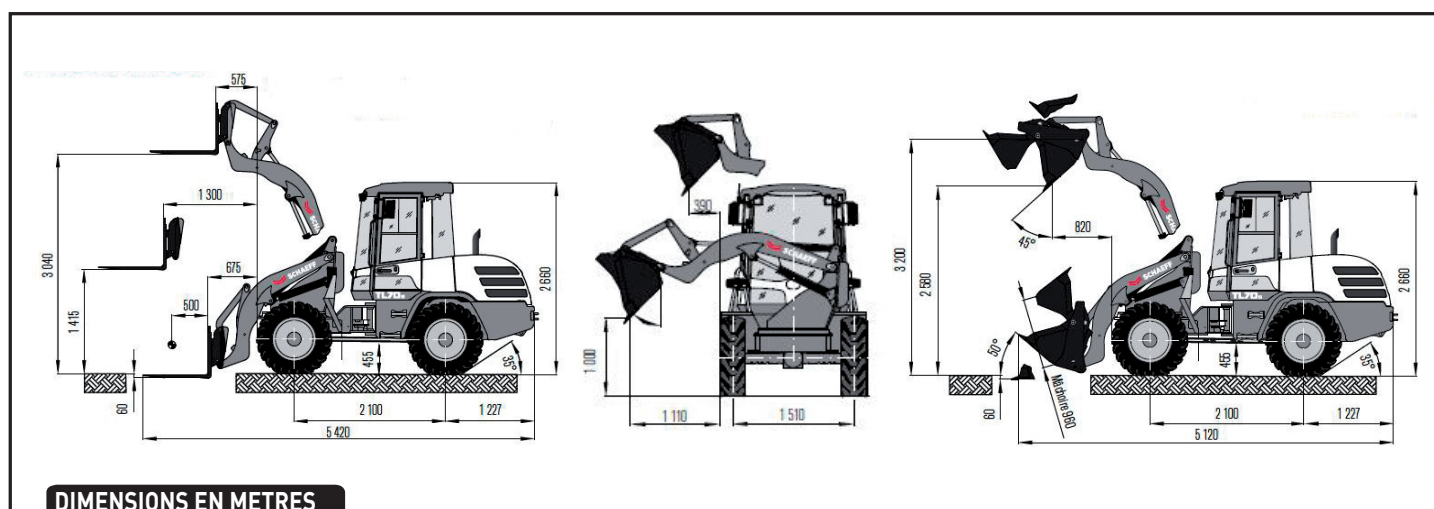
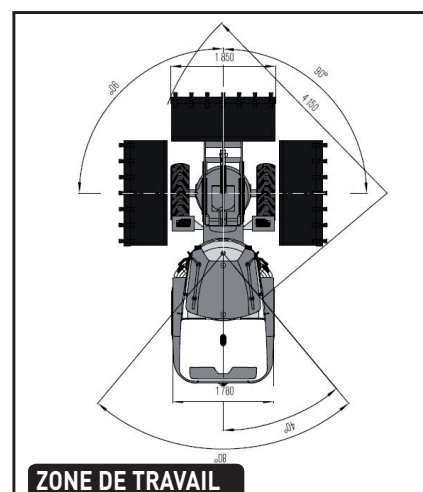
- Dimensions avec Fourches (L x l x h) :
5 420 x 1 780 x 2 660 mm
- Fourches (L) : 1 100 mm
- Largeur de fourches 1 240 mm
- Charge levable : 2 200 kg
- Hauteur de levée max. : 3 040 mm

ÉQUIPEMENTS

- Attache rapide hydraulique
- Godet 4 en 1 + position flottante du godet
- Tablier-Fourches
- Gyrophare
- Accessoire sur tourelle pivotante avec pivotement 90° de chaque côté
- Option marche rapide sur le TL70S

SÉCURITÉ

- Cabine FOPS/ROPS
- Avertisseur sonore de recul
- Clapets de sécurité sur vérins de levage et de cavage
- Structure articulée et oscillant



DIMENSIONS EN METRES